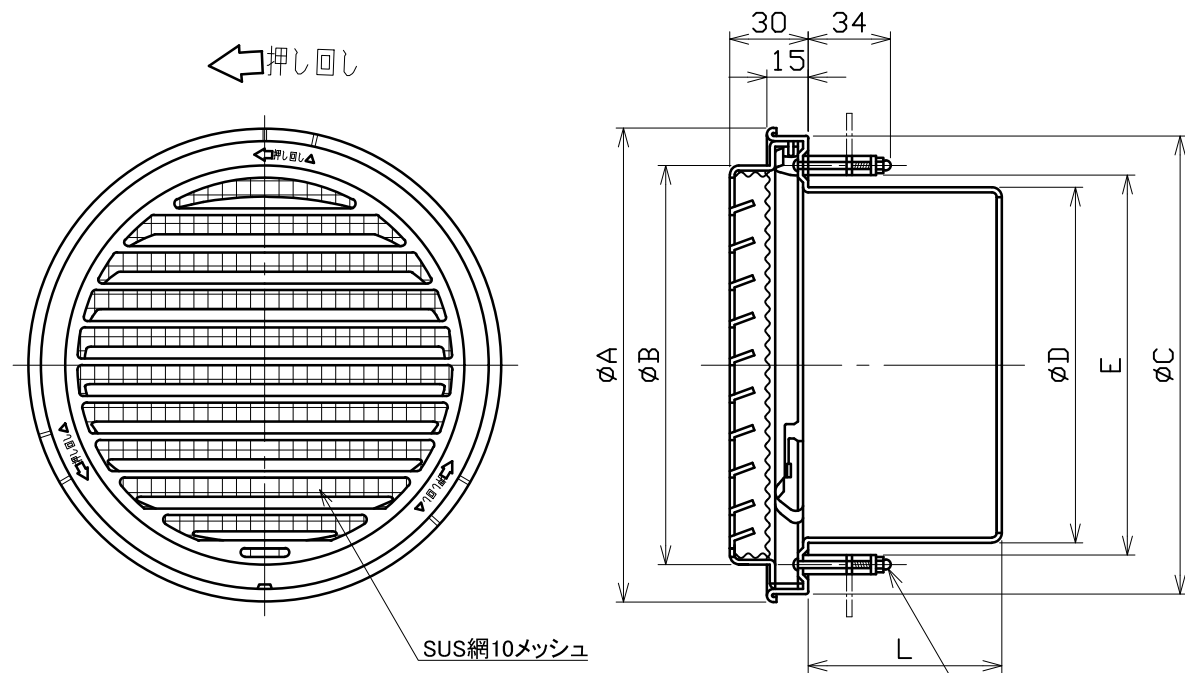


図面種別 製品仕様図B-a



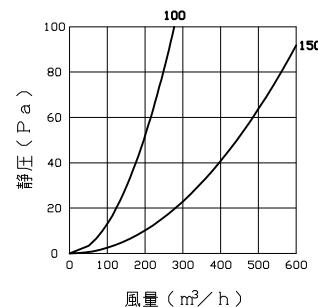
SUS網10メッシュ

天井取付金具
 $\phi 100:2$ か所
 $\phi 150:3$ か所

換気性能

型式	排気		給気	
	圧力損失係数	直管相当長	圧力損失係数	αA
SG100MBT10M	1.85	9.3	1.72	60.8
SG150MBT10M	1.81	13.6	1.71	137.1

圧力損失曲線図（給気）



《天井ボード取付穴径》

製品呼び径	ボード穴径
$\phi 100$	$\phi 125$
$\phi 150$	$\phi 175$

型式	寸法	A	B	C	D	E	L	適用パイプ内径
SG100MBT10M		143	115	138	97	105	56	$\phi 100$
SG150MBT10M		193	165	188	147	155	80	$\phi 150$

※仕様は場合により変更することがあります

材質	SUS304						
処理	カチオン電着塗装後ポリエステル樹脂焼付塗装（標準Uシルバー）						
型式	SG-MBT10M						
株式会社 ユニックス	尺度	FREE	単位mm	図	78730-DAAAB		
	年月日	2024. 4. 1	番				