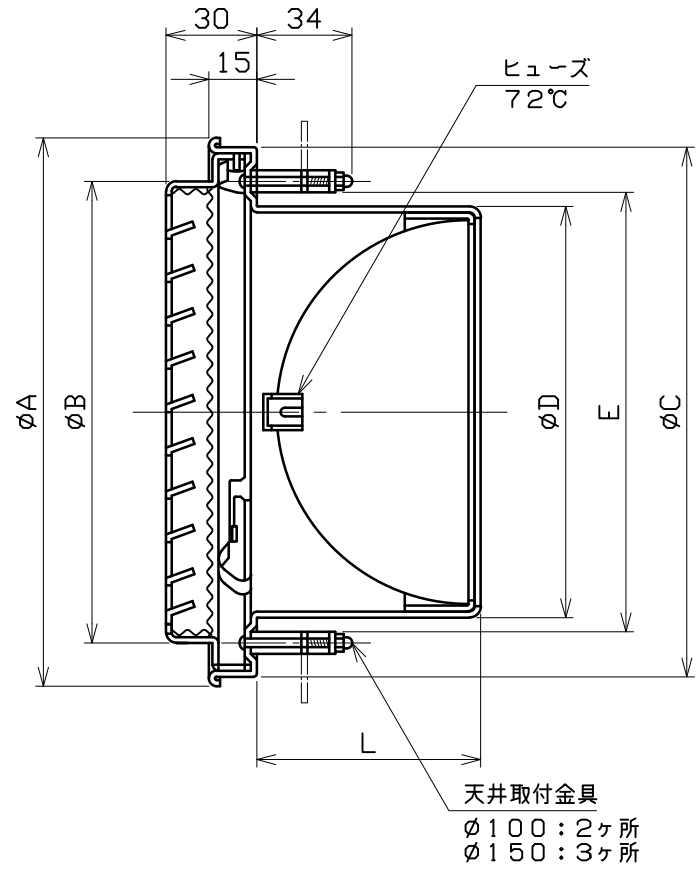
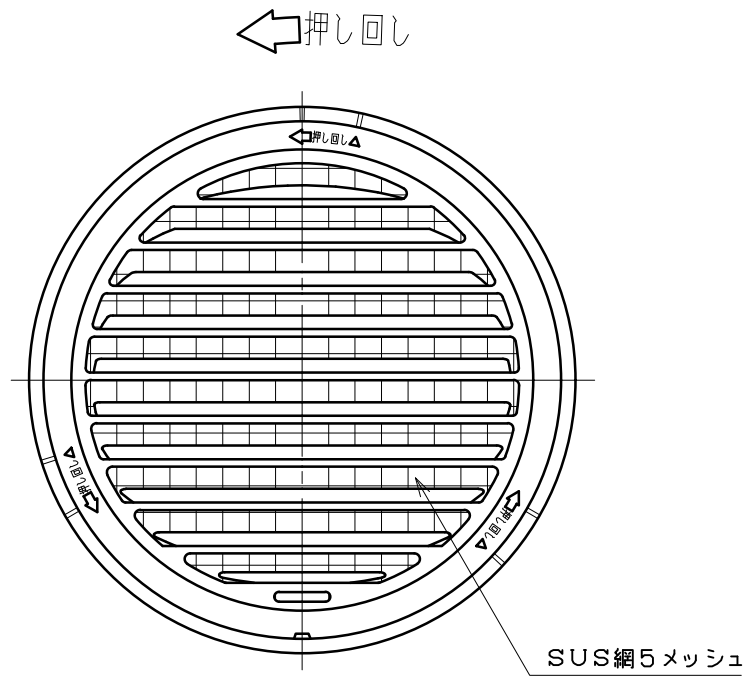


図面種別	製品仕様図B-a	SG-MBT5MDSP	年月日	備	考
------	----------	-------------	-----	---	---



《天井ボード取付穴径》

製品呼び径	ボード穴径
φ100	φ125
φ150	φ175

型式	寸法	A	B	C	D	E	L	適用パイプ内径
SG100MBT5MDSP		143	115	138	97	105	56	φ100
SG150MBT5MDSP		193	165	188	147	155	80	φ150

※仕様は場合により変更することがあります

材質	SUS304 FD部:SUS 304 t1.5	
処理	カチオン電着塗装後ポリエステル樹脂焼付塗装(標準Uシルバー)	
型式	SG-MBT5MDSP	株式会社 <b>ユニックス</b>
承認	K. H. 検 Y. F. 製 A. Y. 設 K. U. 尺	年度 2019. 8. 6
	単位mm	図番
		78721-CGAAA