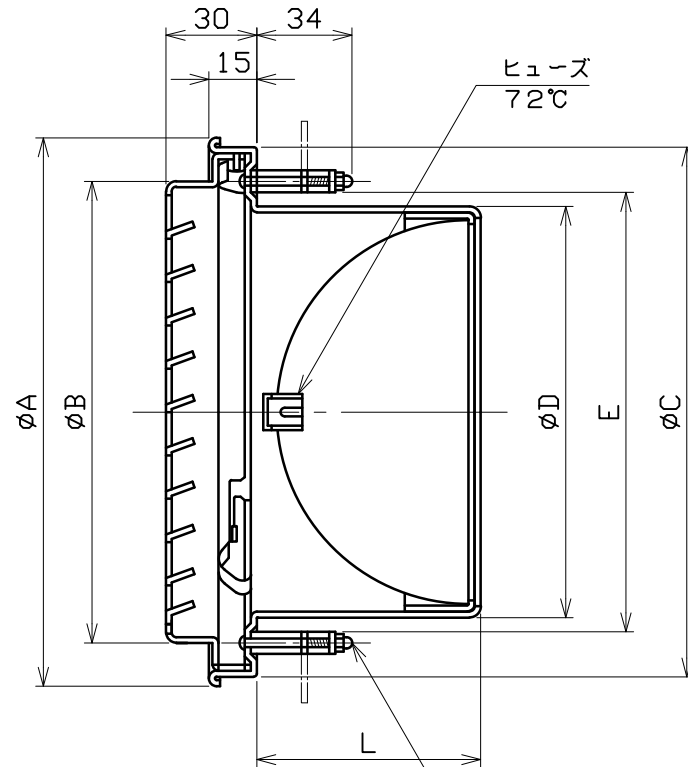
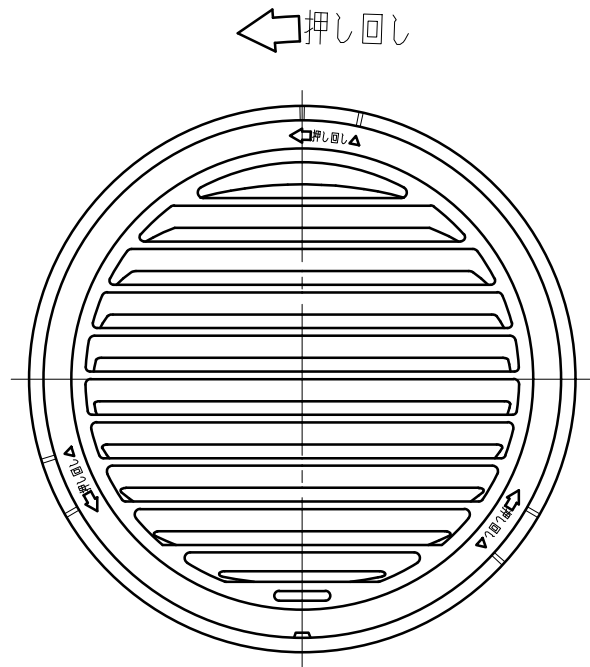


図面種別	製品仕様図B-a	SG-MBTDSP	年月日	備	考
------	----------	-----------	-----	---	---



天井取付金具
 $\phi 100$: 2ヶ所
 $\phi 150$: 3ヶ所

《天井ボード取付穴径》

製品呼び径	ボード穴径
$\phi 100$	$\phi 125$
$\phi 150$	$\phi 175$

型式	寸法	A	B	C	D	E	L	適用パイプ内径
SG100MBTDSP		143	115	138	97	105	56	$\phi 100$
SG150MBTDSP		193	165	188	147	155	80	$\phi 150$

※仕様は場合により変更することがあります

材質	SUS304 FD部: SUS 304 t1.5	
処理	カチオン電着塗装後ポリエステル樹脂焼付塗装 (標準Uシルバー)	
型式	SG-MBTDSP	株式会社 ユニックス
承認	K. H. 検 Y. F. 製 A. Y. 設 K. U. 尺	年度 2019. 8. 6
単位	mm	図番 78701-AGAAA