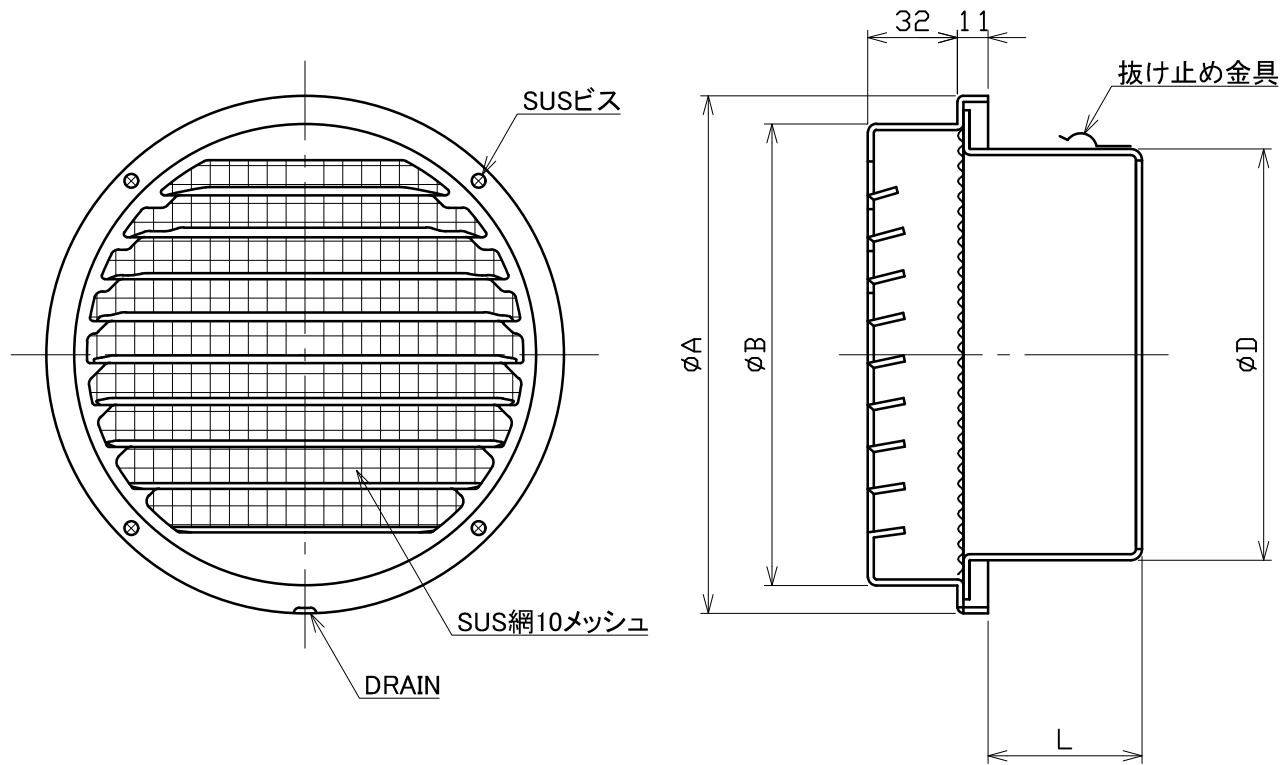


図面種別	製品仕様図A-a	SG-N10M	年月日	備	考



※仕様は場合により変更することがあります

材質	SUS304				
処理	カチオン電着塗装後ポリエステル樹脂焼付塗装（標準Uシルバー）				
型式	SG-N10M			株式会社 <b>ユニックス</b>	
承認	K. H	検図	Y. F	製図	A. Y
	設計	K. U	尺度	FREE	単位mm
	年月日	2020. 8. 5	図番	78830-DAAAB	

型式	寸法				適用パイプ内径
	A	B	D	L	
SG100N10M	135	115	97	49	$\phi 100$
SG125N10M	160	140	122	56	$\phi 125$
SG150N10M	185	165	147	56	$\phi 150$