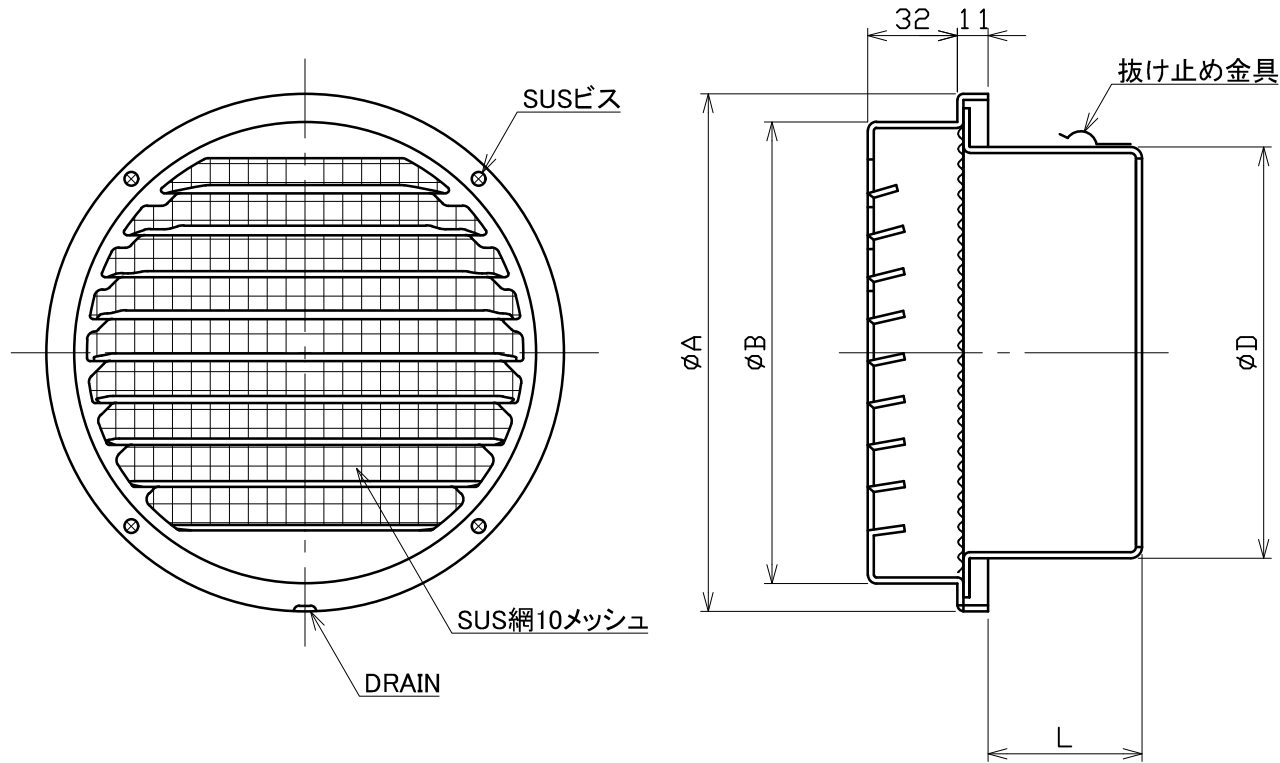


図面種別	製品仕様図A-a	SG-N10MBL	年月日	備	考
------	----------	-----------	-----	---	---

BL認定番号 BLVU032025



※仕様は場合により変更することがあります

材質	SUS304				
処理	カチオン電着塗装後ポリエステル樹脂焼付塗装（標準Uシルバー）				
型式	SG-N10MBL			株式会社 ユニックス	
承認	K. H	検図	Y. F	製図	A. Y
	設計	K. U	尺度	FREE	単位mm
	年月日	2020. 11. 11	図番	78834-DAAAB	

型式	寸法				適用パイプ内径
	A	B	D	L	
SG100N10MBL	135	115	97	49	φ100
SG125N10MBL	160	140	122	56	φ125
SG150N10MBL	185	165	147	56	φ150