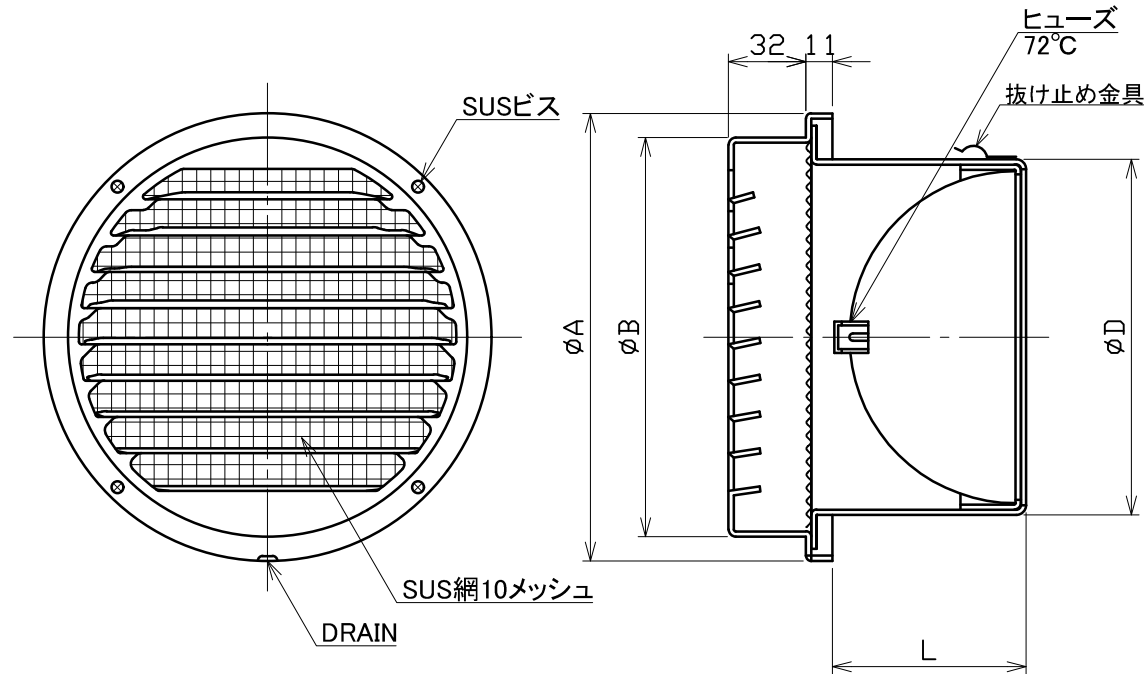


図面種別 製品仕様図A-a

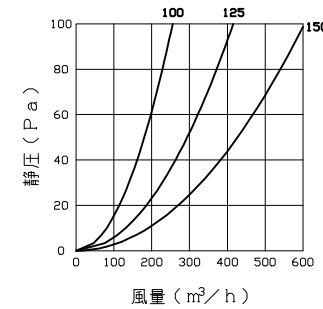
BL認定番号 BLVU032025



■換気性能

型式	排気		給気	
	圧力損失係数	直管相当長	圧力損失係数	αA
SG100N10MDSPBL	2.17	10.9	2.03	56.0
SG125N10MDSPBL	1.94	12.1	1.87	91.1
SG150N10MDSPBL	1.93	14.5	1.84	132.2

■圧力損失曲線図（給気）



特定防火設備該当証明書番号 第13EG363号

※仕様は場合により変更することがあります

材質	SUS304 FD部：SUS304 t1.5		
処理	カチオン電着塗装後ポリエステル樹脂焼付塗装（標準Uシルバー）		
型式	SG-N10MDSPBL		
株式会社 フニックス	尺度	FREE	単位mm
	年月日	2024. 4. 1	図番
			78835-DGAAC

型式	寸法				適用パイプ内径
	A	B	D	L	
SG100N10MDSPBL	135	115	97	55	$\phi 100$
SG125N10MDSPBL	160	140	122	77	$\phi 125$
SG150N10MDSPBL	185	165	147	81	$\phi 150$