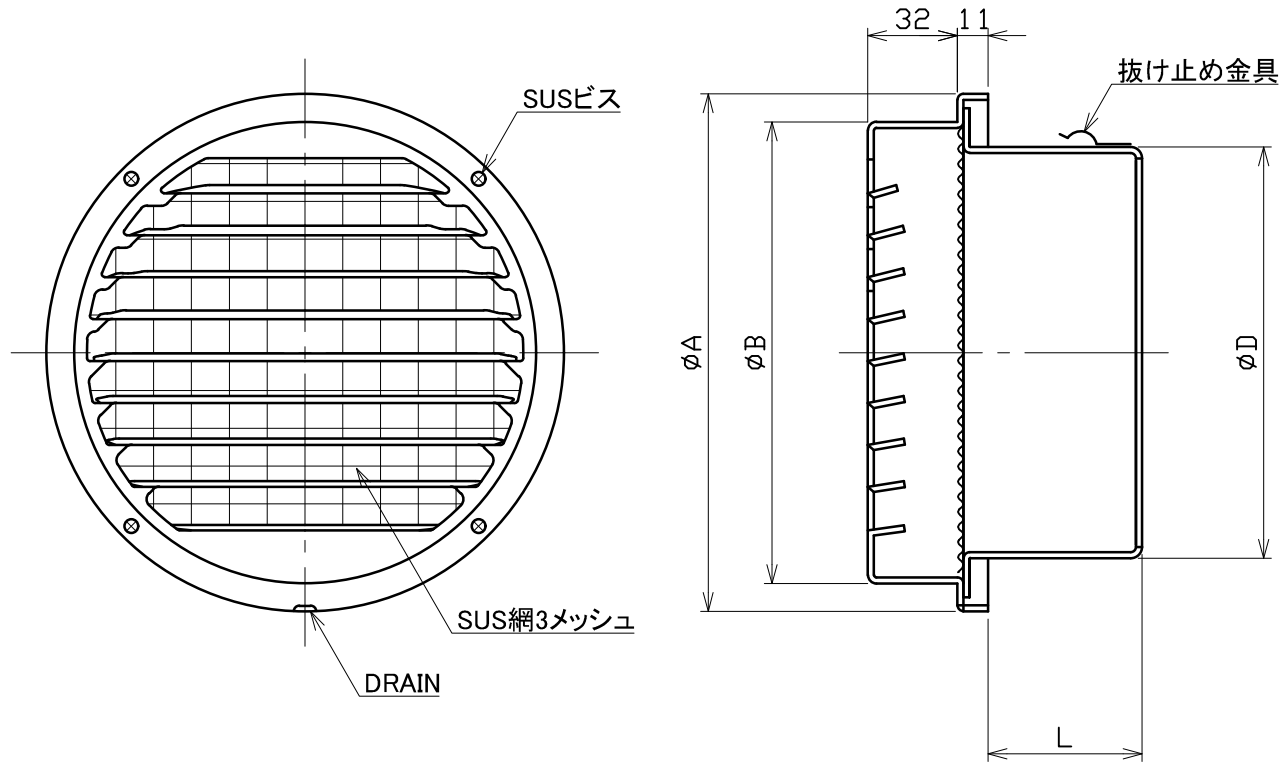


図面種別	製品仕様図A-a	SG-N3MBL	年月日	備	考
------	----------	----------	-----	---	---

BL認定番号 BLVU032025



※仕様は場合により変更することがあります

材質	SUS304				
処理	カチオン電着塗装後ポリエステル樹脂焼付塗装（標準Uシルバー）				
型式	SG-N3MBL			株式会社 ユニックス	
承認	K. H	検図	Y. F	製図	A. Y
設計	K. U	尺度	FREE	単位mm	図
		年月日	2020. 11. 11	番	78814-BAAAB

型式	寸法				
	A	B	D	L	適用パイプ内径
SG100N3MBL	135	115	97	49	φ100
SG125N3MBL	160	140	122	56	φ125
SG150N3MBL	185	165	147	56	φ150