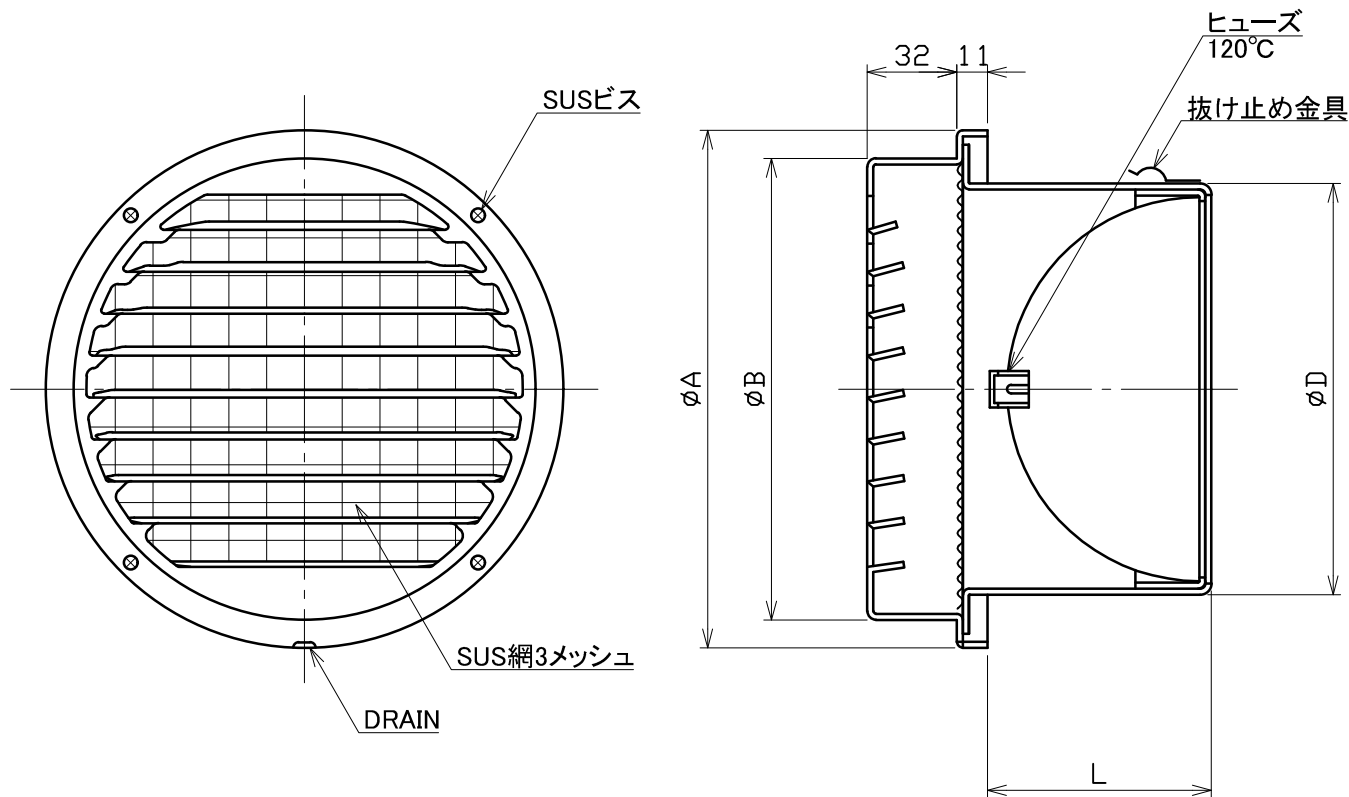


図面種別	製品仕様図A-a	SG-N3MDSQBL	年月日	備	考
------	----------	-------------	-----	---	---

BL認定番号 BLVU032025



※仕様は場合により変更することがあります

材質	SUS304 FD部: SUS304 t1.5				
処理	カチオン電着塗装後ポリエステル樹脂焼付塗装 (標準Uシルバー)				
型式	SG-N3MDSQBL			株式会社 ユニックス	
承認	K. H	検図	Y. F	製図	A. Y
	設計	K. U	尺度	FREE	単位mm
	年月日	2020. 11. 11	図番	78819-BHAAB	

型式	寸法	A	B	D	L	適用パイプ内径
SG100N3MDSQBL		135	115	97	55	φ100
SG125N3MDSQBL		160	140	122	77	φ125
SG150N3MDSQBL		185	165	147	81	φ150