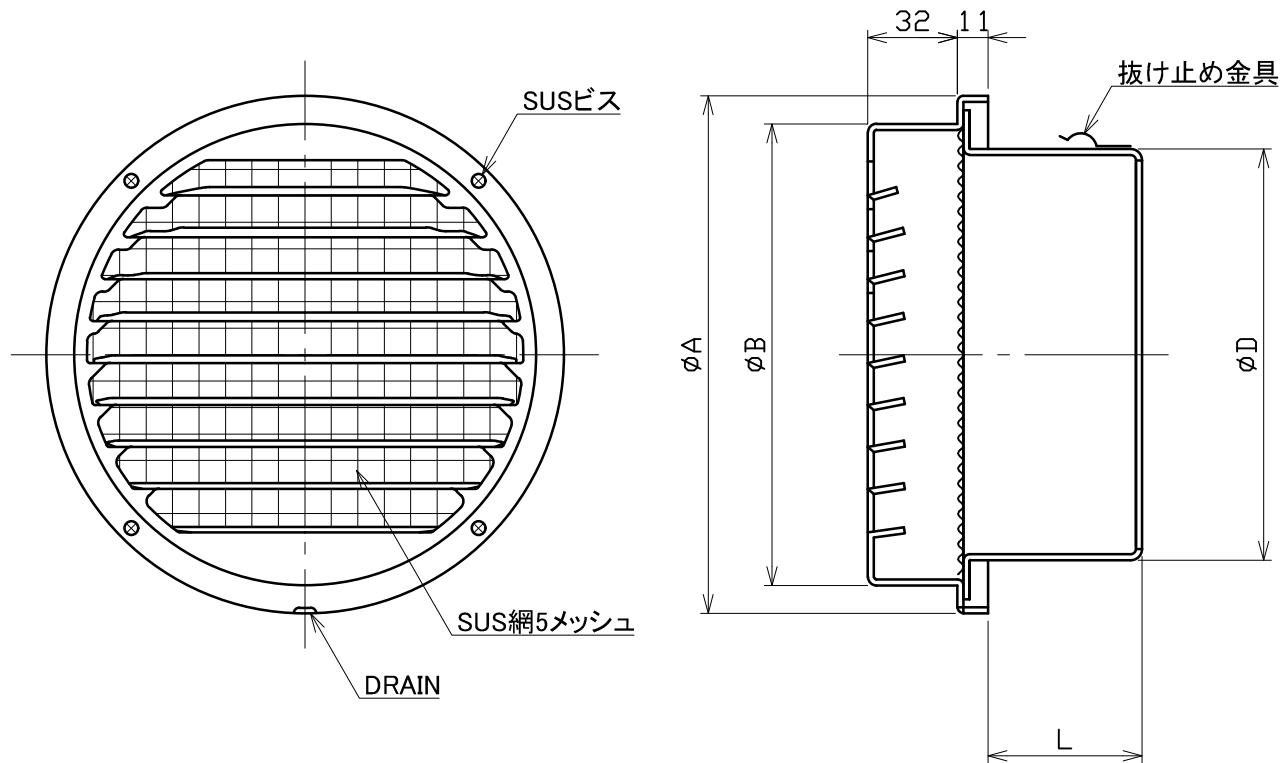


図面種別	製品仕様図A-a	SG-N5M	年月日	備	考



※仕様は場合により変更することがあります

材質	SUS304				
処理	カチオン電着塗装後ポリエステル樹脂焼付塗装（標準Uシルバー）				
型式	SG-N5M			株式会社 ユニックス	
承認	K. H	検図	Y. F	製図	A. Y
	設計	K. U	尺度	FREE	単位mm
	年月日	2020. 8. 5	図番	78820-CAAAB	

型式	寸法	A	B	D	L	適用パイプ内径
SG100N5M		135	115	97	49	φ100
SG125N5M		160	140	122	56	φ125
SG150N5M		185	165	147	56	φ150