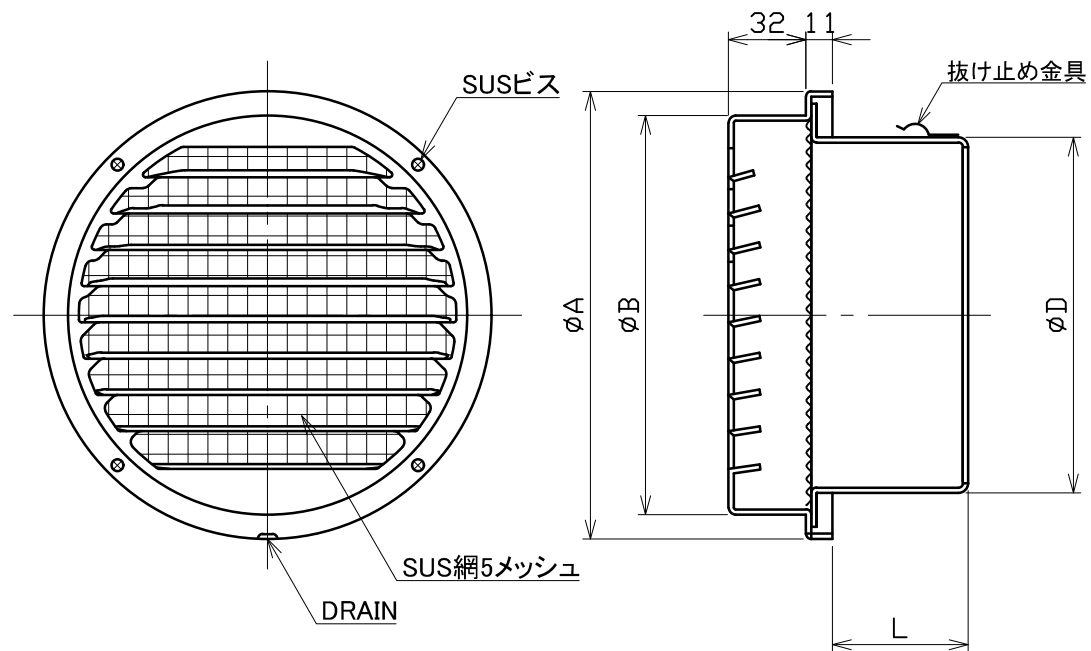


図面種別 製品仕様図A-a

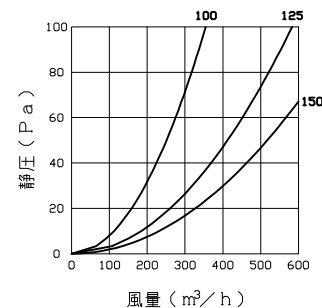
BL認定番号 BLVU032025



■換気性能

型式	排気		給気	
	圧力損失係数	直管相当長	圧力損失係数	$\alpha A$
SG100N5MBL	1.05	5.3	1.16	74.0
SG125N5MBL	0.95	5.9	1.06	121.0
SG150N5MBL	1.25	9.4	1.24	161.1

■圧力損失曲線図（排気）



※仕様は場合により変更することがあります

材質	SUS304				
処理	カチオン電着塗装後ポリエステル樹脂焼付塗装（標準Uシルバー）				
型式	SG-N5MBL				
株式会社 <b>ユニックス</b>	尺度	FREE	単位mm	図	78824-CAAAC
	年月日	2024. 4. 1		番	

型式	寸法	A	B	D	L	適用パイプ内径
SG100N5MBL		135	115	97	49	φ100
SG125N5MBL		160	140	122	56	φ125
SG150N5MBL		185	165	147	56	φ150