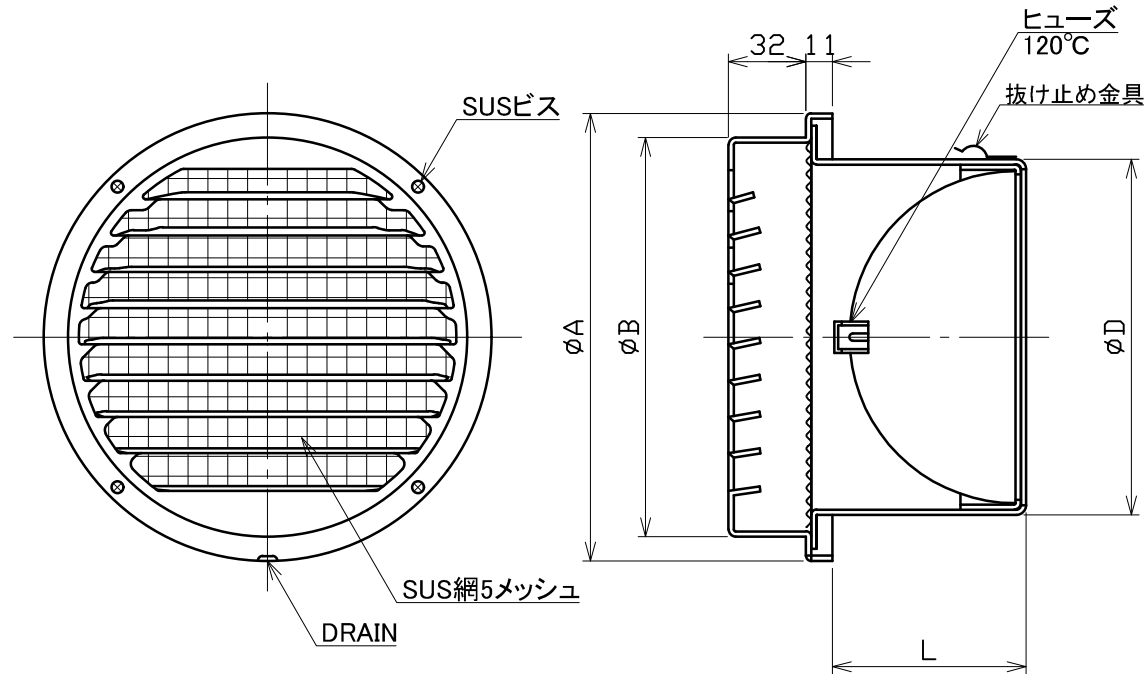


図面種別 製品仕様図A-a

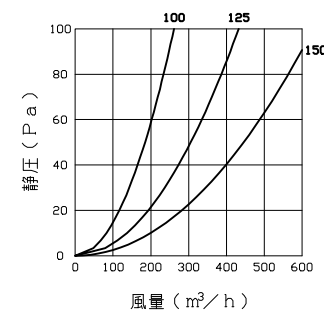
BL認定番号 BLVU032025



換気性能

型式	排気		給気	
	圧力損失係数	直管相当長	圧力損失係数	α A
SG100N5MDSQBL	1.94	9.7	1.76	60.1
SG125N5MDSQBL	1.73	10.8	1.62	97.9
SG150N5MDSQBL	1.69	12.7	1.60	141.8

圧力損失曲線図 (排気)



特定防火設備該当証明書番号 第13EG364号

※仕様は場合により変更することがあります

材質	SUS304 FD部: SUS304 t1.5		
処理	カチオン電着塗装後ポリエステル樹脂焼付塗装 (標準Uシルバー)		
型式	SG-N5MDSQBL		
株式会社 フニックス	尺度	FREE	単位mm
	年月日	2024. 4. 1	図番
			78829-CHAAC

型式	寸法	A	B	D	L	適用パイプ内径
SG100N5MDSQBL		135	115	97	55	φ100
SG125N5MDSQBL		160	140	122	77	φ125
SG150N5MDSQBL		185	165	147	81	φ150