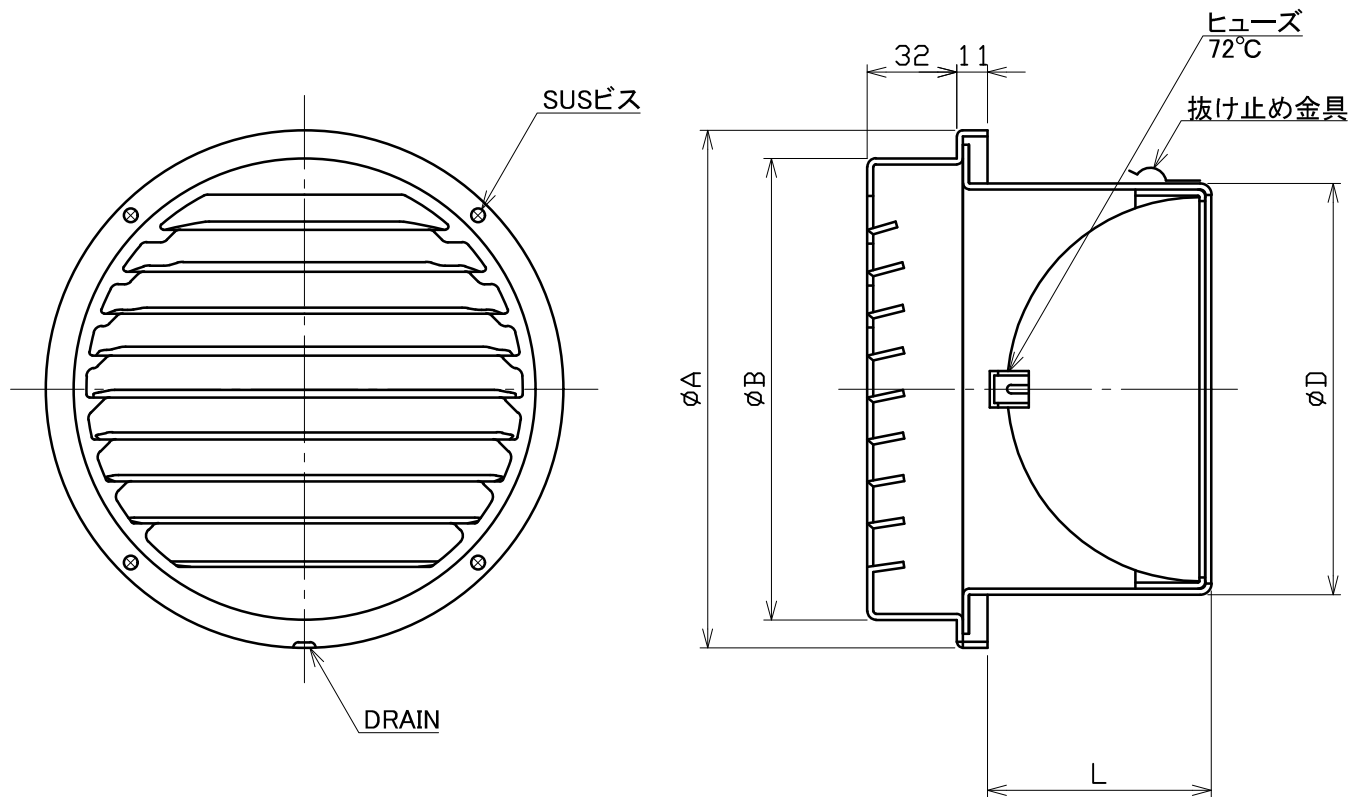


図面種別	製品仕様図A-a	SG-NDSP	年月日	備	考
------	----------	---------	-----	---	---



※仕様は場合により変更することがあります

材質	SUS304 FD部: SUS304 t1.5				
処理	カチオン電着塗装後ポリエステル樹脂焼付塗装 (標準Uシルバー)				
型式	SG-NDSP			株式会社 ユニックス	
承認	K. H	検図	Y. F	製図	A. Y
	設計	K. U	尺度	FREE	単位mm
	年月日	2020. 8. 5	図番	78801-AGAAB	

型式	寸法					適用パイプ内径
	A	B	D	L		
SG100NDSP	135	115	97	54		φ100
SG125NDSP	160	140	122	76		φ125
SG150NDSP	185	165	147	80		φ150