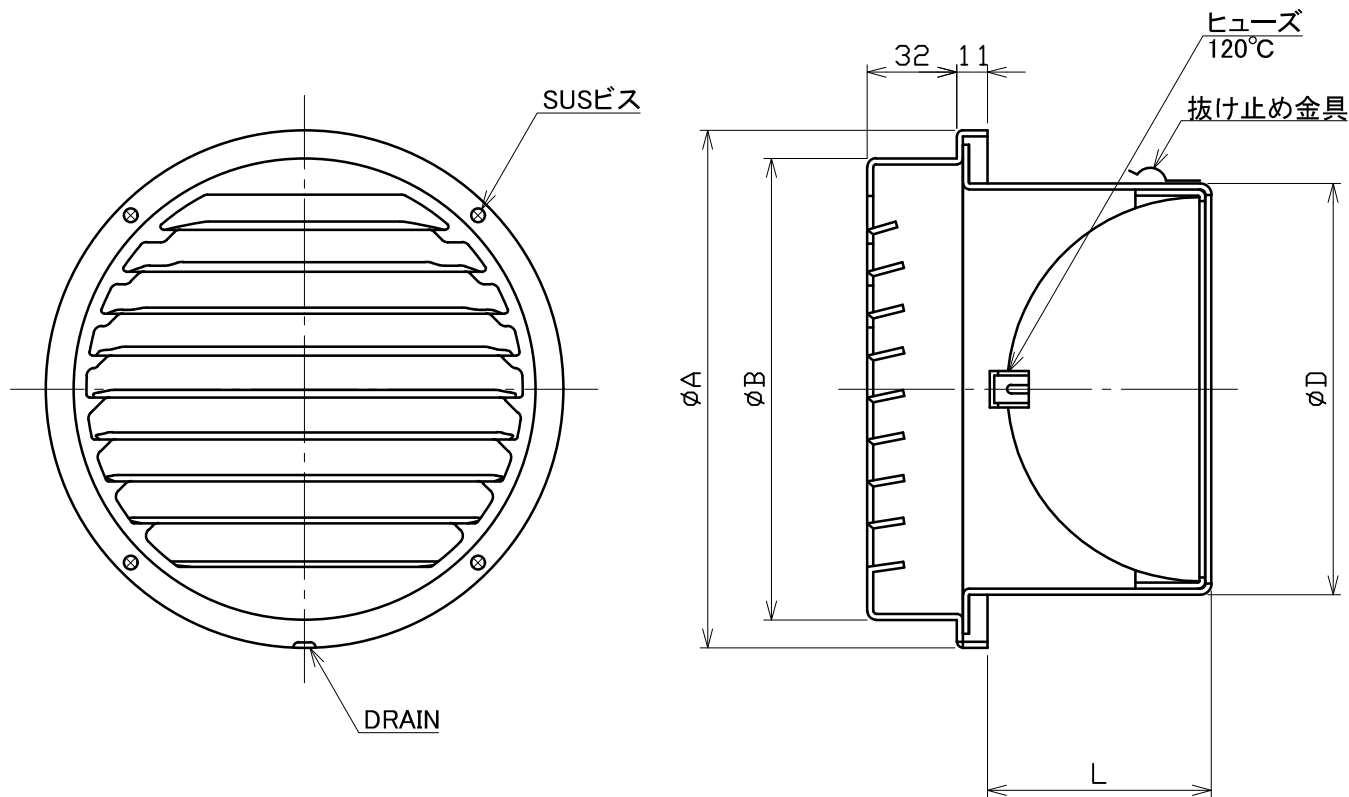


図面種別	製品仕様図A-a	SG-NDSQ	年月日	備	考
------	----------	---------	-----	---	---



※仕様は場合により変更することがあります

材質	SUS304	
	FD部: SUS304 t1.5	
処理	カチオン電着塗装後ポリエステル樹脂焼付塗装(標準Uシルバー)	
型式	SG-NDSQ	株式会社 ユニックス
承認	K. H. 検 Y. F. 製 A. Y. 設 K. U. 尺	度 FREE 2020. 8. 5
	単位mm	図番
		78802-AHAAB

型式	寸法				適用パイプ内径
	A	B	D	L	
SG100NDSQ	135	115	97	54	φ100
SG125NDSQ	160	140	122	76	φ125
SG150NDSQ	185	165	147	80	φ150