

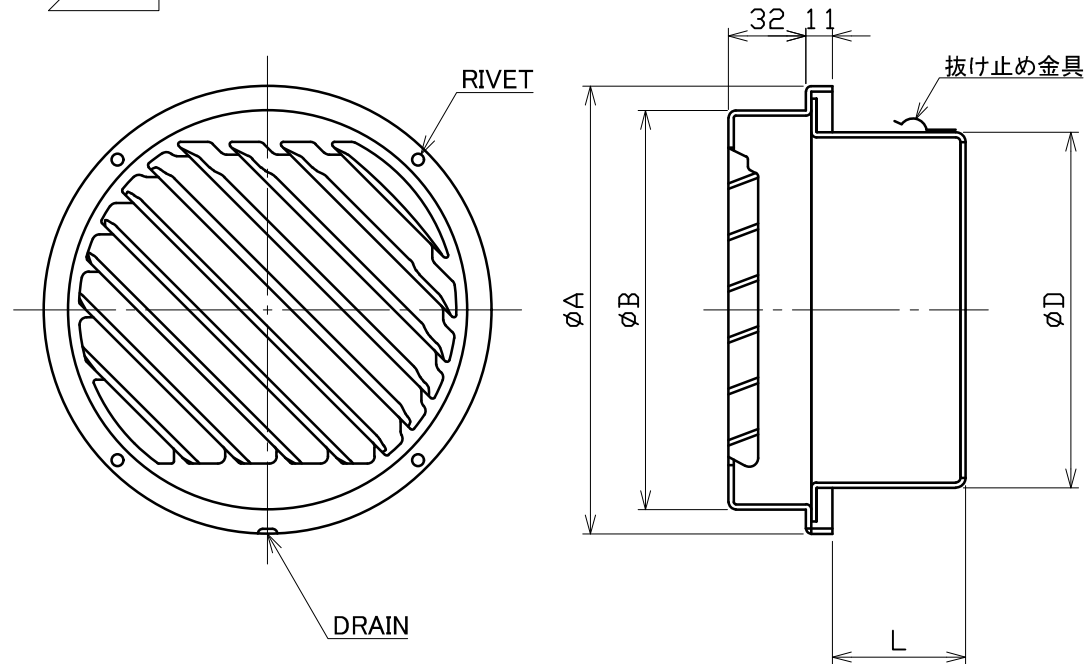
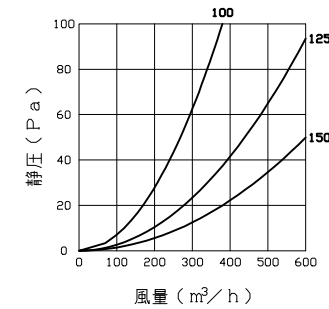
図面種別 製品仕様図A-a

■換気性能

型式	排気		給気	
	圧力損失係数	直管相当長	圧力損失係数	αA
SG100NL	0.92	4.6	0.90	84.0
SG125NL	0.84	5.3	0.86	134.3
SG150NL	0.93	7.0	0.94	184.9

風吹き出し方向

■圧力損失曲線図（排気）



※仕様は場合により変更することがあります

材質	SUS304			
処理	カチオン電着塗装後ポリエステル樹脂焼付塗装（標準Uシルバー）			
型式	SG-NL			
株式会社 ユニックス	尺度	FREE	単位mm	図番
	年月日	2024. 4. 1		78900-AAAAC

型式	寸法				適用パイプ内径
	A	B	D	L	
SG100NL	135	115	97	48	φ100
SG125NL	160	140	122	55	φ125
SG150NL	185	165	147	55	φ150