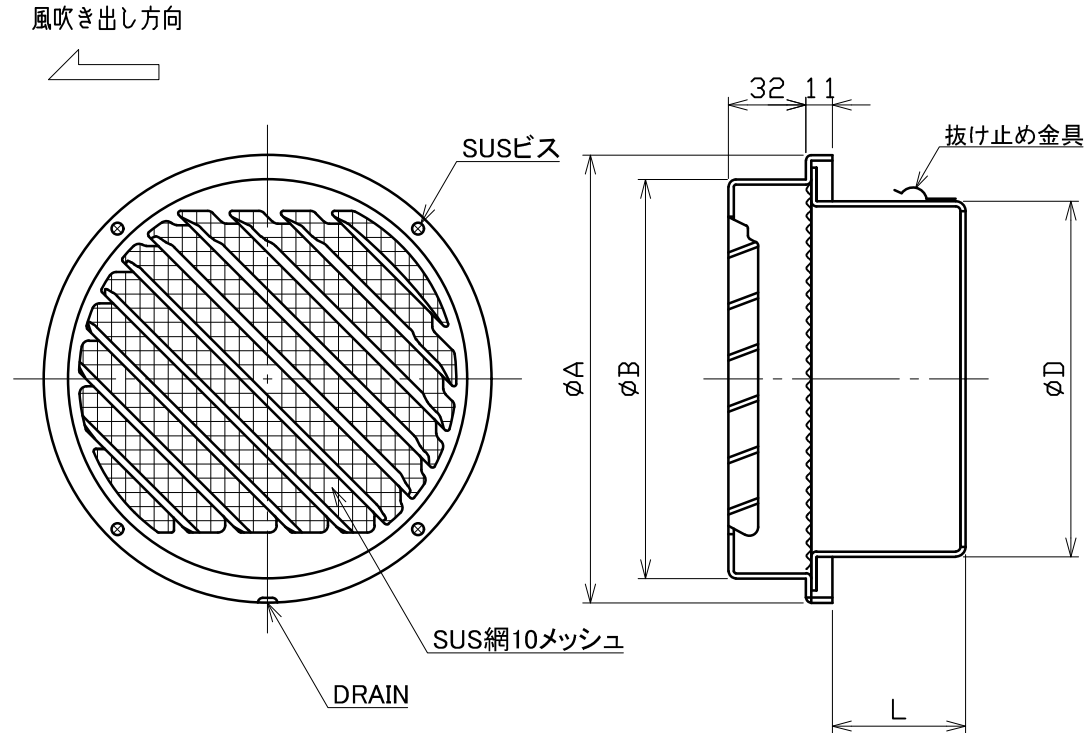
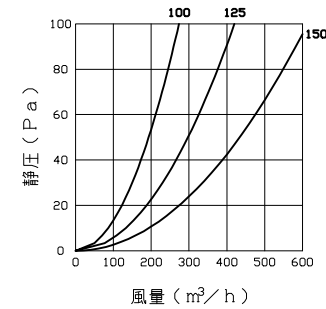


図面種別 製品仕様図A-a

■換気性能

型式	排気		給気	
	圧力損失係数	直管相当長	圧力損失係数	αA
SG100NL10M	1.69	8.5	1.77	59.9
SG125NL10M	1.56	9.8	1.83	92.1
SG150NL10M	1.76	13.2	1.78	134.4

■圧力損失曲線図（給気）



※仕様は場合により変更することがあります

材質	SUS304			
処理	カチオン電着塗装後ポリエステル樹脂焼付塗装（標準Uシルバー）			
型式	SG-NL10M			
株式会社 フニックス	尺度	FREE	単位mm	図番
	年月日	2024. 4. 1		78930-DAAAC

型式	寸法				適用パイプ内径
	A	B	D	L	
SG100NL10M	135	115	97	49	φ100
SG125NL10M	160	140	122	56	φ125
SG150NL10M	185	165	147	56	φ150