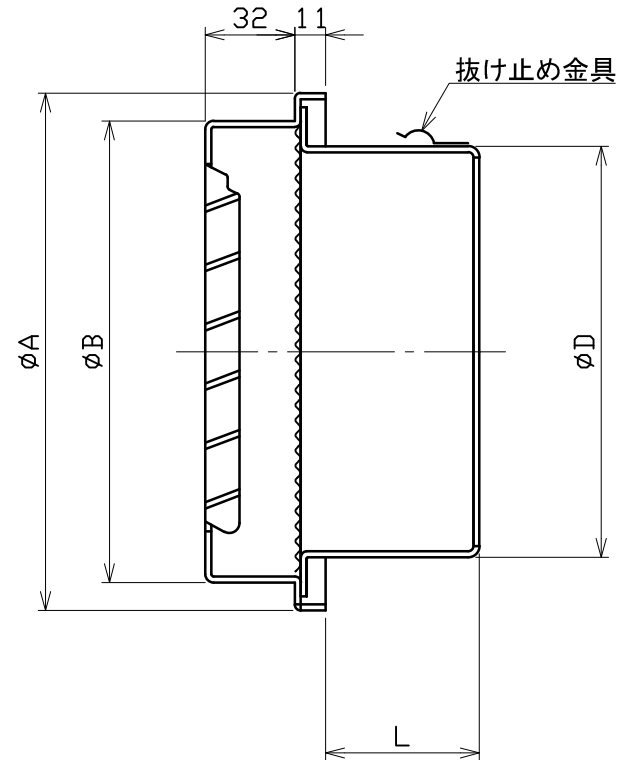
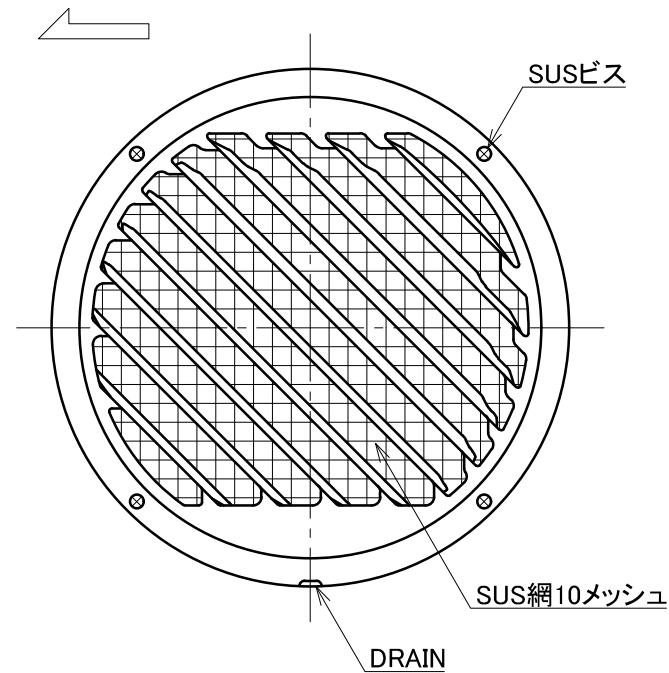


| | | | | | |
|------|----------|------------|-----|---|---|
| 図面種別 | 製品仕様図A-a | SG-NL10MBL | 年月日 | 備 | 考 |
|------|----------|------------|-----|---|---|

BL認定番号 BLVU032025

風吹き出し方向



※仕様は場合により変更することがあります

| | | | | | |
|----|--------------------------------|--------------|------|-------------------|------|
| 材質 | SUS304 | | | | |
| 処理 | カチオン電着塗装後ポリエステル樹脂焼付塗装（標準Uシルバー） | | | | |
| 型式 | SG-NL10MBL | | | 株式会社 ユニックス | |
| 承認 | K. H | 検図 | Y. F | 製図 | A. Y |
| | 設計 | K. U | 尺度 | FREE | 単位mm |
| | 年月日 | 2020. 11. 11 | 図番 | 78934-DAAAB | |

| 型式 | 寸法 | | | | 適用パイプ内径 |
|--------------|-----|-----|-----|----|---------|
| | A | B | D | L | |
| SG100NL10MBL | 135 | 115 | 97 | 49 | φ100 |
| SG125NL10MBL | 160 | 140 | 122 | 56 | φ125 |
| SG150NL10MBL | 185 | 165 | 147 | 56 | φ150 |