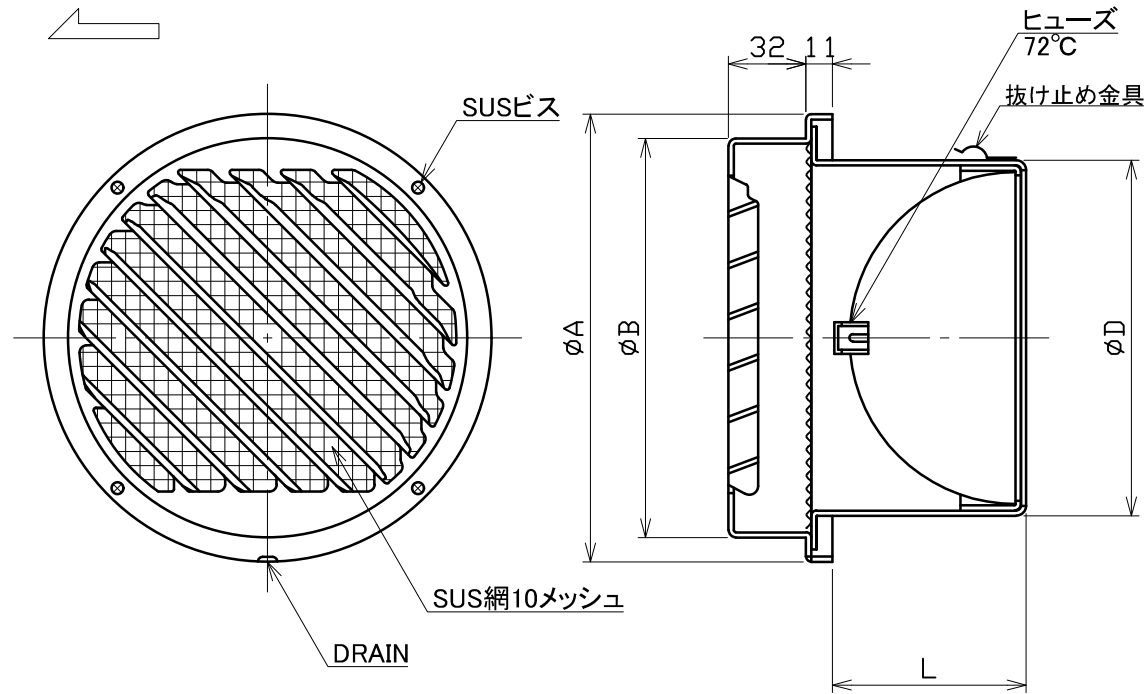


図面種別 製品仕様図A-a

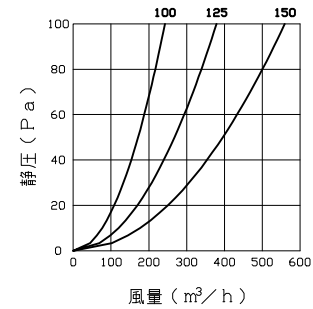
■換気性能

型式	排気		給気	
	圧力損失係数	直管相当長	圧力損失係数	αA
SG100NL10MDSP	2.48	12.4	2.25	53.1
SG125NL10MDSP	2.33	14.6	2.25	83.0
SG150NL10MDSP	2.21	16.6	2.14	122.6

風吹き出し方向



■圧力損失曲線図（給気）



特定防火設備該当証明書番号 第13EG363号

※仕様は場合により変更することがあります

材質	SUS304 FD部：SUS304 t1.5				
処理	カチオン電着塗装後ポリエステル樹脂焼付塗装（標準Uシルバー）				
型式	SG-NL10MDSP				
株式会社 フニックス	尺度	FREE	単位mm	図番	78931-DGAAC
	年月日	2024. 4. 1			

型式	寸法	A	B	D	L	適用パイプ内径
SG100NL10MDSP		135	115	97	55	$\phi 100$
SG125NL10MDSP		160	140	122	77	$\phi 125$
SG150NL10MDSP		185	165	147	81	$\phi 150$