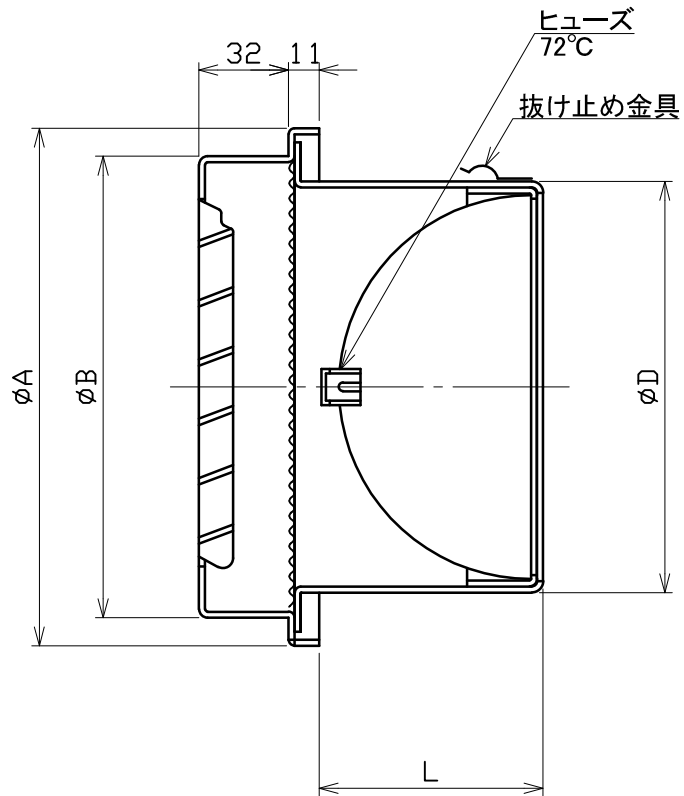
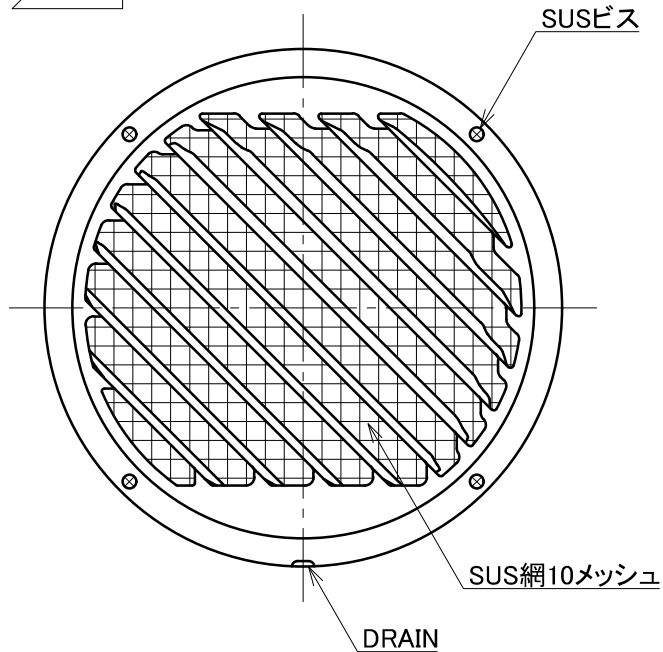
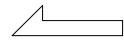


図面種別	製品仕様図A-a	SG-NL10MDSPBL	年月日	備	考
------	----------	---------------	-----	---	---

BL認定番号 BLVU032025

風吹き出し方向



※仕様は場合により変更することがあります

材質	SUS304 FD部: SUS304 t1.5				
処理	カチオン電着塗装後ポリエステル樹脂焼付塗装(標準Uシルバー)				
型式	SG-NL10MDSPBL			株式会社 ユニックス	
承認	K. H	検図	Y. F	製図	A. Y
	設計	K. U	尺度	FREE	単位mm
	年月日	2020. 11. 11	図番	78935-DGAAB	

型式	寸法					適用パイプ内径
	A	B	D	L		
SG100NL10MDSPBL	135	115	97	55		φ100
SG125NL10MDSPBL	160	140	122	77		φ125
SG150NL10MDSPBL	185	165	147	81		φ150