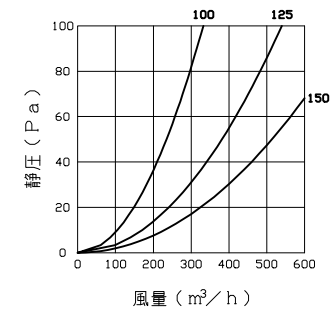


図面種別 製品仕様図A-a

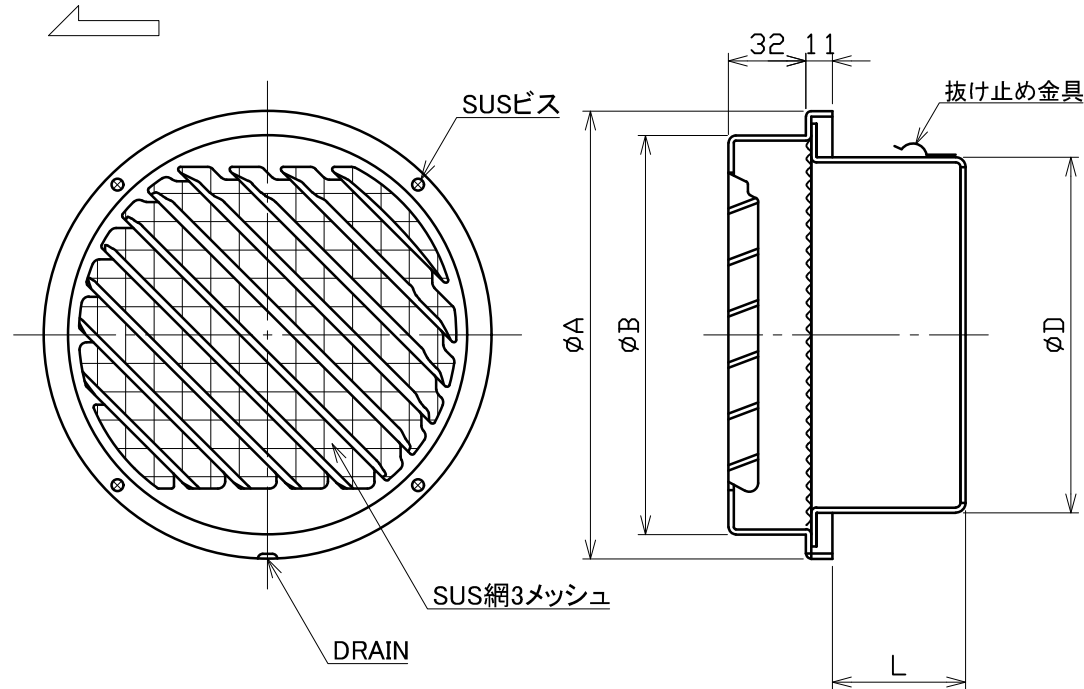
■換気性能

型式	排気		給気	
	圧力損失係数	直管相当長	圧力損失係数	αA
SG100NL3M	1.20	6.0	1.27	70.7
SG125NL3M	1.11	6.9	1.26	111.0
SG150NL3M	1.27	9.5	1.30	157.3

■圧力損失曲線図（排気）



風吹き出し方向



※仕様は場合により変更することがあります

材質	SUS304			
処理	カチオン電着塗装後ポリエステル樹脂焼付塗装（標準Uシルバー）			
型式	SG-NL3M			
株式会社 フニックス	尺度	FREE	単位mm	図番
	年月日	2024. 4. 1		78910-BAAAC

型式	寸法	A	B	D	L	適用パイプ内径
SG100NL3M		135	115	97	49	$\phi 100$
SG125NL3M		160	140	122	56	$\phi 125$
SG150NL3M		185	165	147	56	$\phi 150$