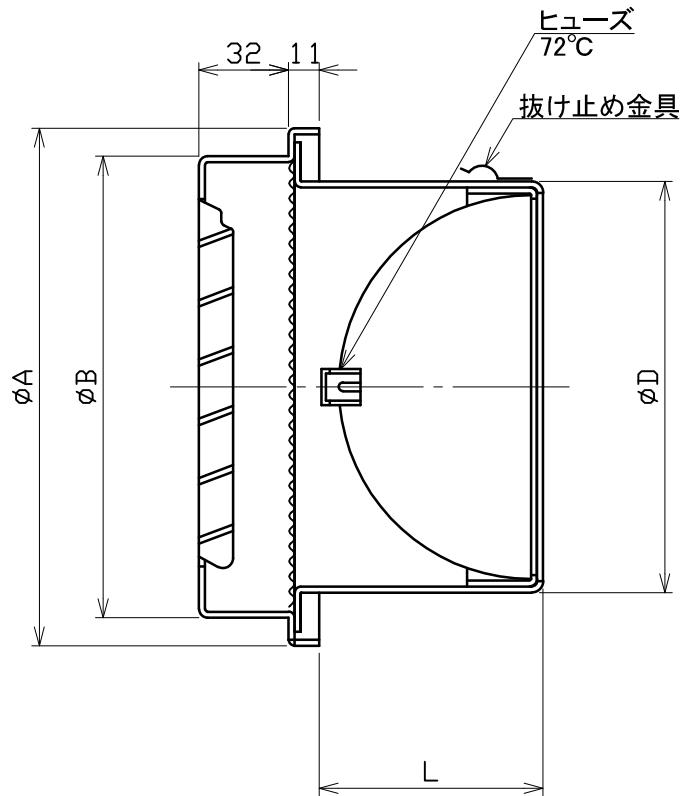
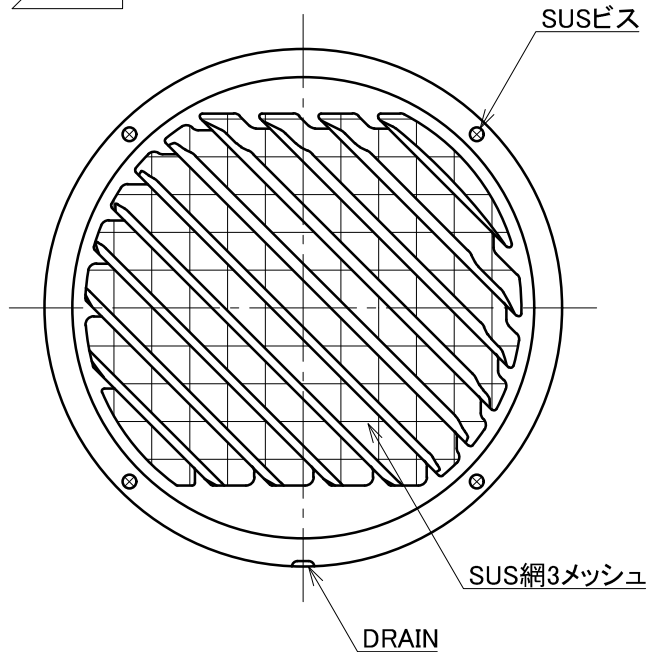
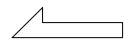


図面種別	製品仕様図A-a	SG-NL3MDSPBL	年月日	備	考
------	----------	--------------	-----	---	---

BL認定番号 BLVU032025

風吹き出し方向



※仕様は場合により変更することがあります

材質	SUS304	
	FD部: SUS304 t1.5	
処理	カチオン電着塗装後ポリエステル樹脂焼付塗装 (標準Uシルバー)	
型式	SG-NL3MDSPBL	株式会社 ユニックス
承認	K. H. 検図	Y. F. 製図
	A. Y. 設計	K. U. 尺度
	年月日	FREE 単位mm
	2020. 11. 11	図番
		78915-BGAAB

型式	寸法	A	B	D	L	適用パイプ内径
SG100NL3MDSPBL		135	115	97	55	φ100
SG125NL3MDSPBL		160	140	122	77	φ125
SG150NL3MDSPBL		185	165	147	81	φ150