

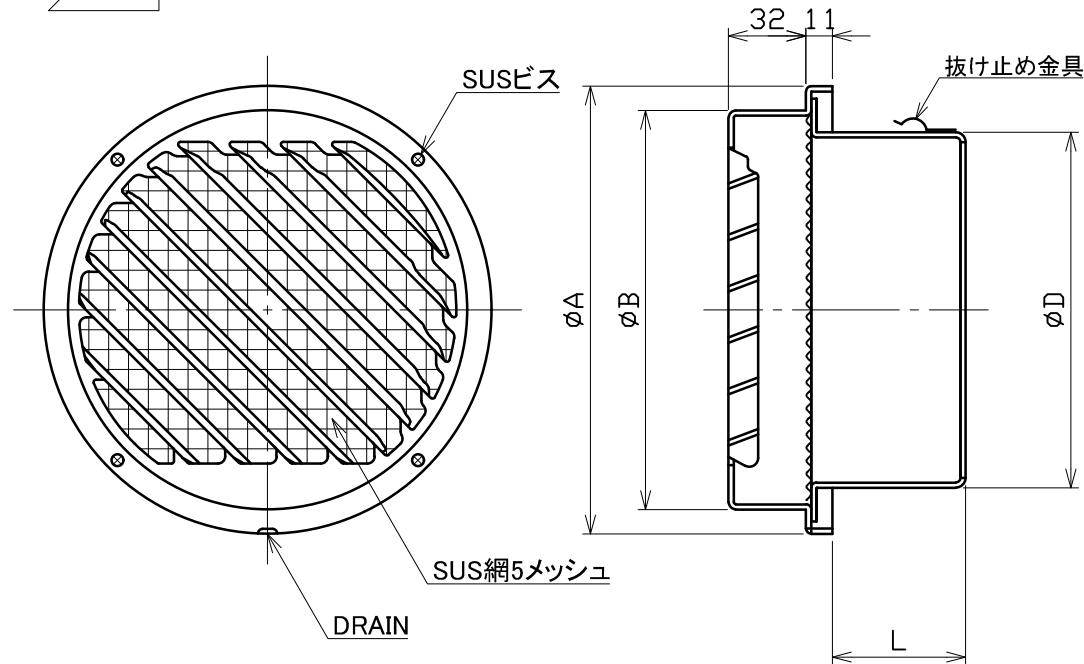
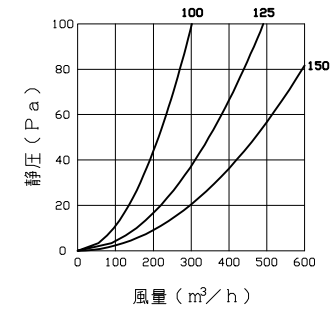
図面種別 製品仕様図A-a

■換気性能

型式	排気		給気	
	圧力損失係数	直管相当長	圧力損失係数	αA
SG100NL5M	1.45	7.3	1.52	64.7
SG125NL5M	1.34	8.4	1.55	100.1
SG150NL5M	1.52	11.4	1.54	144.5

風吹き出し方向

■圧力損失曲線図（排気）



※仕様は場合により変更することがあります

材質	SUS304			
処理	カチオン電着塗装後ポリエステル樹脂焼付塗装（標準Uシルバー）			
型式	SG-NL5M			
株式会社 フニックス	尺度	FREE	単位mm	図番
	年月日	2024. 4. 1		78920-CAAAC

型式	寸法	A	B	D	L	適用パイプ内径
SG100NL5M		135	115	97	49	φ100
SG125NL5M		160	140	122	56	φ125
SG150NL5M		185	165	147	56	φ150