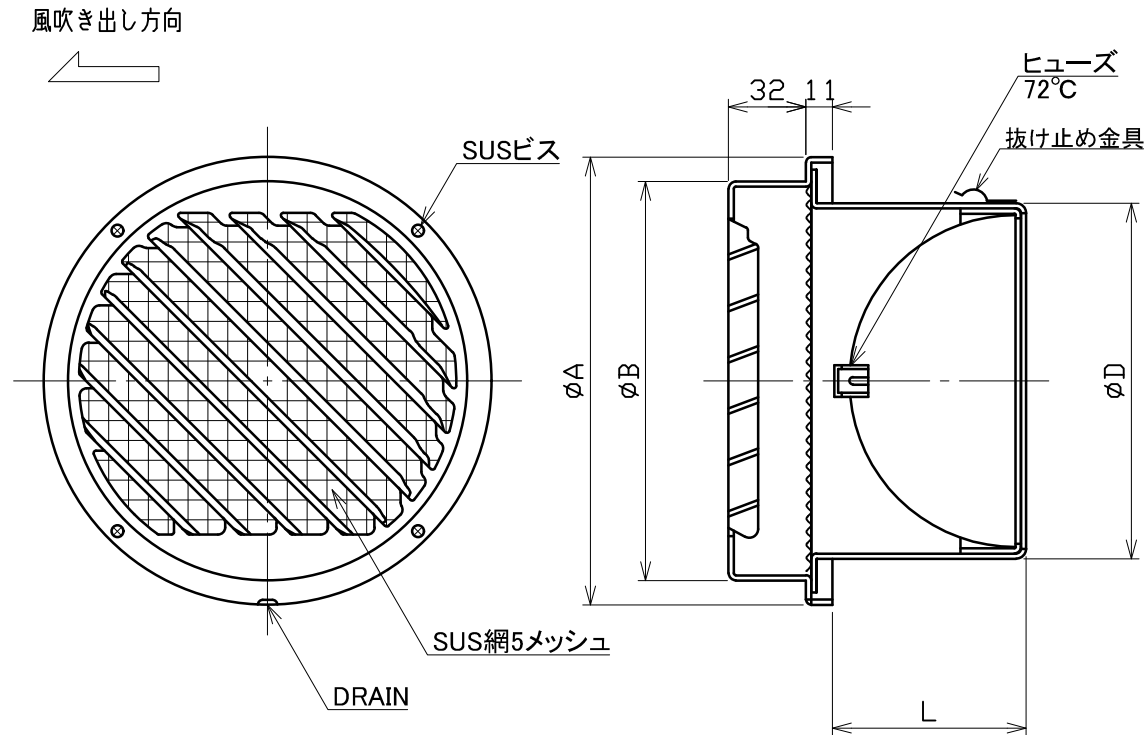
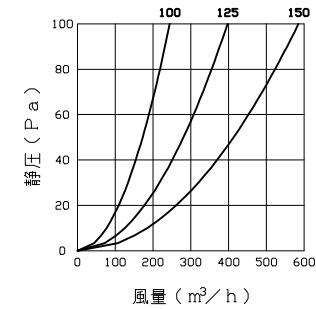


図面種別 製品仕様図A-a

■換気性能

型式	排気		給気	
	圧力損失係数	直管相当長	圧力損失係数	αA
SG100NL5MDSP	2.22	11.1	2.05	55.7
SG125NL5MDSP	2.05	12.8	1.97	88.7
SG150NL5MDSP	1.96	14.7	1.87	131.2

■圧力損失曲線図（排気）



特定防火設備該当証明書番号 第13EG363号

※仕様は場合により変更することがあります

材質	SUS304 FD部：SUS304 t1.5		
処理	カチオン電着塗装後ポリエステル樹脂焼付塗装（標準Uシルバー）		
型式	SG-NL5MDSP		
株式会社 フニックス	尺度	FREE	単位mm
	年月日	2024. 4. 1	図番
			78921-CGAAC

型式	寸法	A	B	D	L	適用パイプ内径
SG100NL5MDSP		135	115	97	55	$\phi 100$
SG125NL5MDSP		160	140	122	77	$\phi 125$
SG150NL5MDSP		185	165	147	81	$\phi 150$