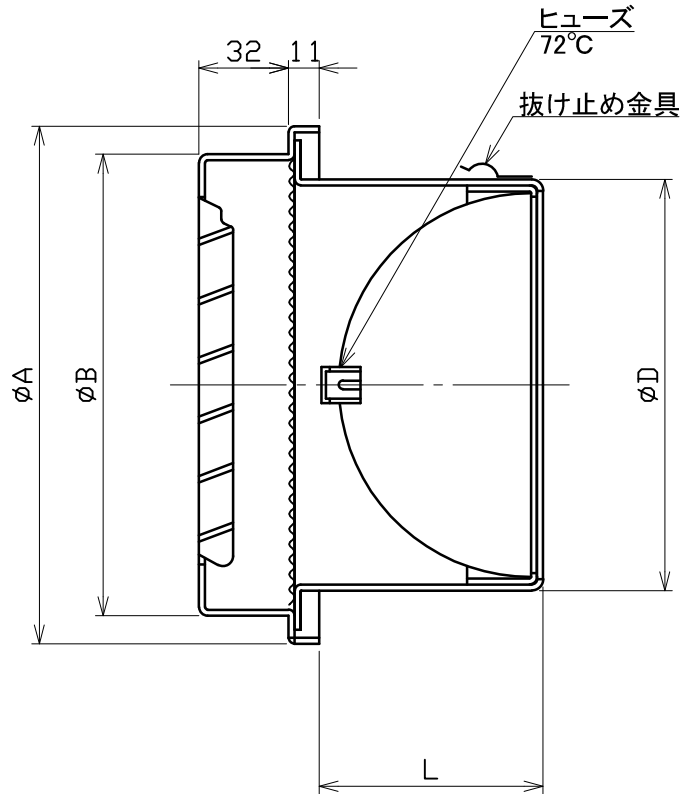
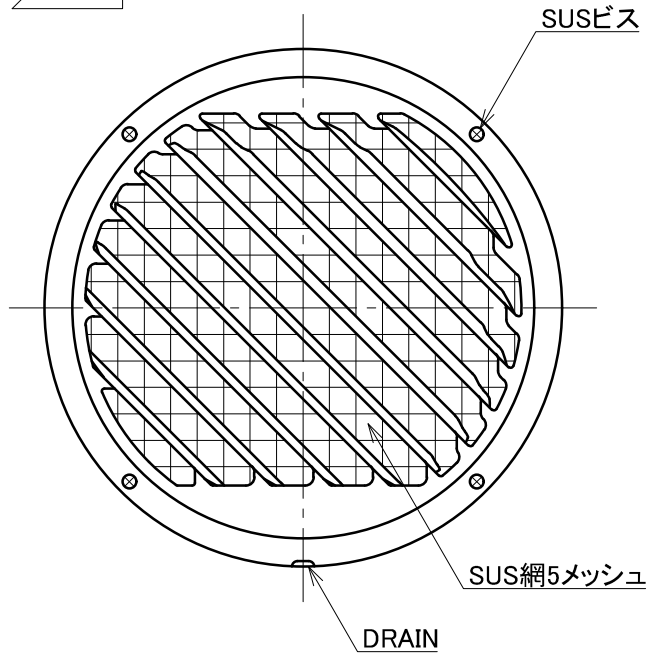
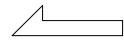


| | | | | | |
|------|----------|--------------|-----|---|---|
| 図面種別 | 製品仕様図A-a | SG-NL5MDSPBL | 年月日 | 備 | 考 |
|------|----------|--------------|-----|---|---|

BL認定番号 BLVU032025

風吹き出し方向



※仕様は場合により変更することがあります

| | | |
|----|--------------------------------|-------------------|
| 材質 | SUS304 | |
| | FD部: SUS304 t1.5 | |
| 処理 | カチオン電着塗装後ポリエステル樹脂焼付塗装(標準Uシルバー) | |
| 型式 | SG-NL5MDSPBL | 株式会社 ユニックス |
| 承認 | K. H. 検図 | Y. F. 製図 |
| | A. Y. 設計 | K. U. 尺度 |
| | 年月日 | FREE 単位mm |
| | 2020. 11. 11 | 図番 |
| | | 78925-CGAAB |

| 型式 | 寸法 | A | B | D | L | 適用パイプ内径 |
|----------------|----|-----|-----|-----|----|---------|
| SG100NL5MDSPBL | | 135 | 115 | 97 | 55 | φ100 |
| SG125NL5MDSPBL | | 160 | 140 | 122 | 77 | φ125 |
| SG150NL5MDSPBL | | 185 | 165 | 147 | 81 | φ150 |