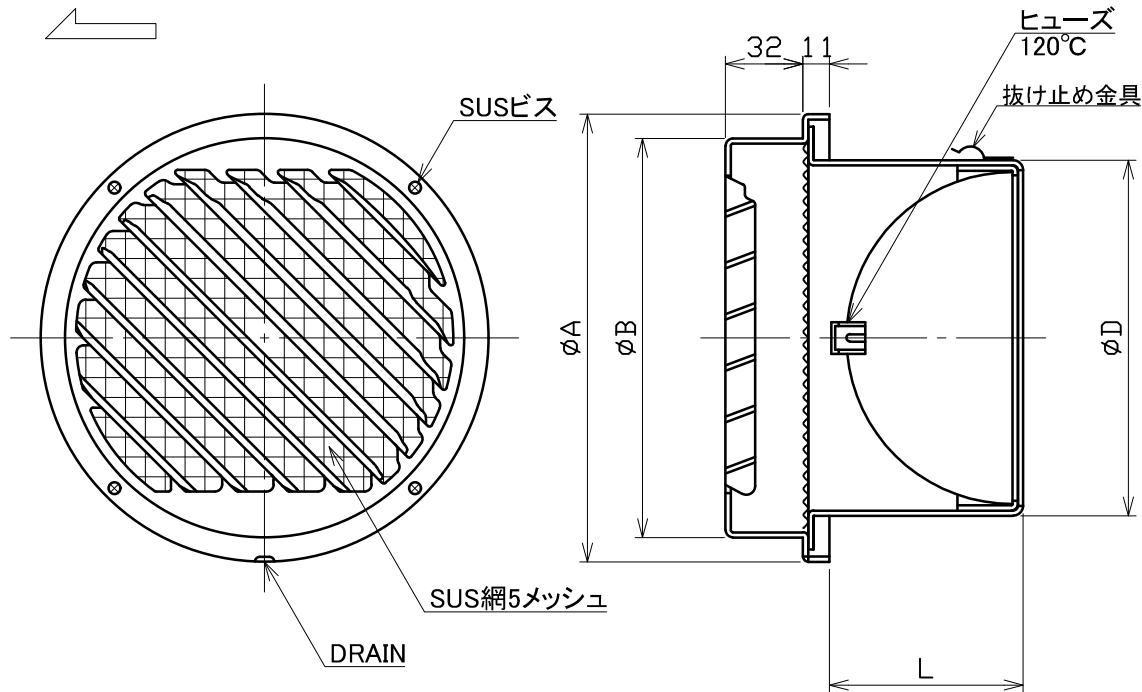


図面種別 製品仕様図A-a

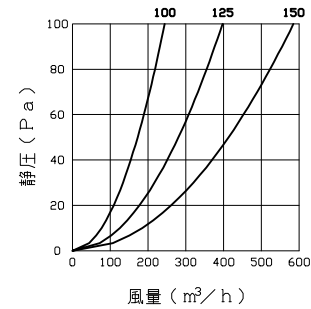
■換気性能

型式	排気		給気	
	圧力損失係数	直管相当長	圧力損失係数	αA
SG100NL5MDSQ	2.22	11.1	2.05	55.7
SG125NL5MDSQ	2.05	12.8	1.97	88.7
SG150NL5MDSQ	1.96	14.7	1.87	131.2

風吹き出し方向



■圧力損失曲線図 (排気)



特定防火設備該当証明書番号 第13EG364号

※仕様は場合により変更することがあります

材質	SUS304		
	FD部: SUS304 t1.5		
処理	カチオン電着塗装後ポリエステル樹脂焼付塗装 (標準Uシルバー)		
型式	SG-NL5MDSQ		
株式会社 フニックス	尺度	FREE	単位mm
	年月日	2024. 4. 1	図番
			78922-CHAAC

型式	寸法	A	B	D	L	適用パイプ内径
SG100NL5MDSQ		135	115	97	55	$\phi 100$
SG125NL5MDSQ		160	140	122	77	$\phi 125$
SG150NL5MDSQ		185	165	147	81	$\phi 150$