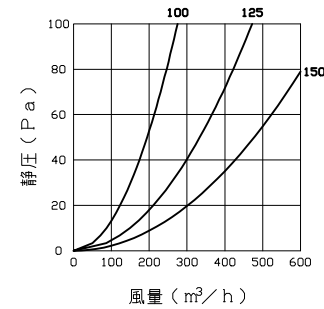


図面種別 製品仕様図A-a

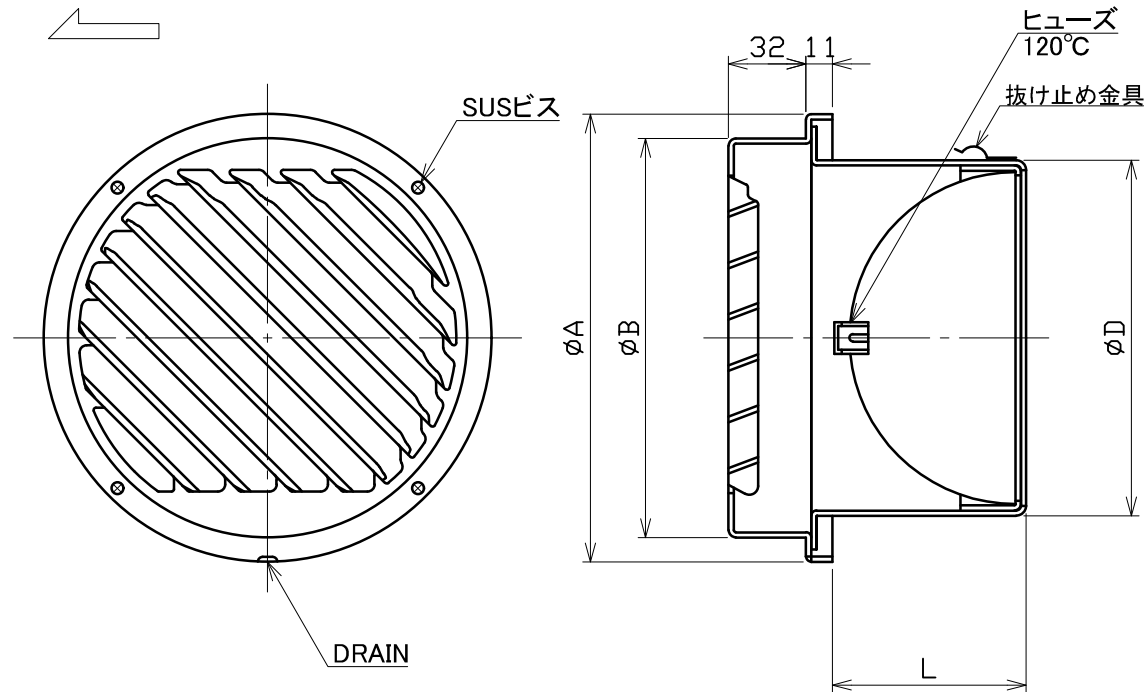
■換気性能

型式	排気		給気	
	圧力損失係数	直管相当長	圧力損失係数	αA
SG100NLDSQ	1.75	8.8	1.52	64.6
SG125NLDSQ	1.45	9.1	1.23	112.3
SG150NLDSQ	1.47	11.1	1.16	166.5

■圧力損失曲線図（排気）



風吹き出し方向



特定防火設備該当証明書番号 第13EG364号

※仕様は場合により変更することがあります

材質	SUS304 FD部：SUS304 t1.5		
処理	カチオン電着塗装後ポリエステル樹脂焼付塗装（標準Uシルバー）		
型式	SG-NLDSQ		
株式会社 フニックス	尺度	FREE	単位mm
	年月日	2024. 4. 1	図番
			78902-AHAAC

型式	寸法				適用パイプ内径
	A	B	D	L	
SG100NLDSQ	135	115	97	54	φ100
SG125NLDSQ	160	140	122	76	φ125
SG150NLDSQ	185	165	147	80	φ150