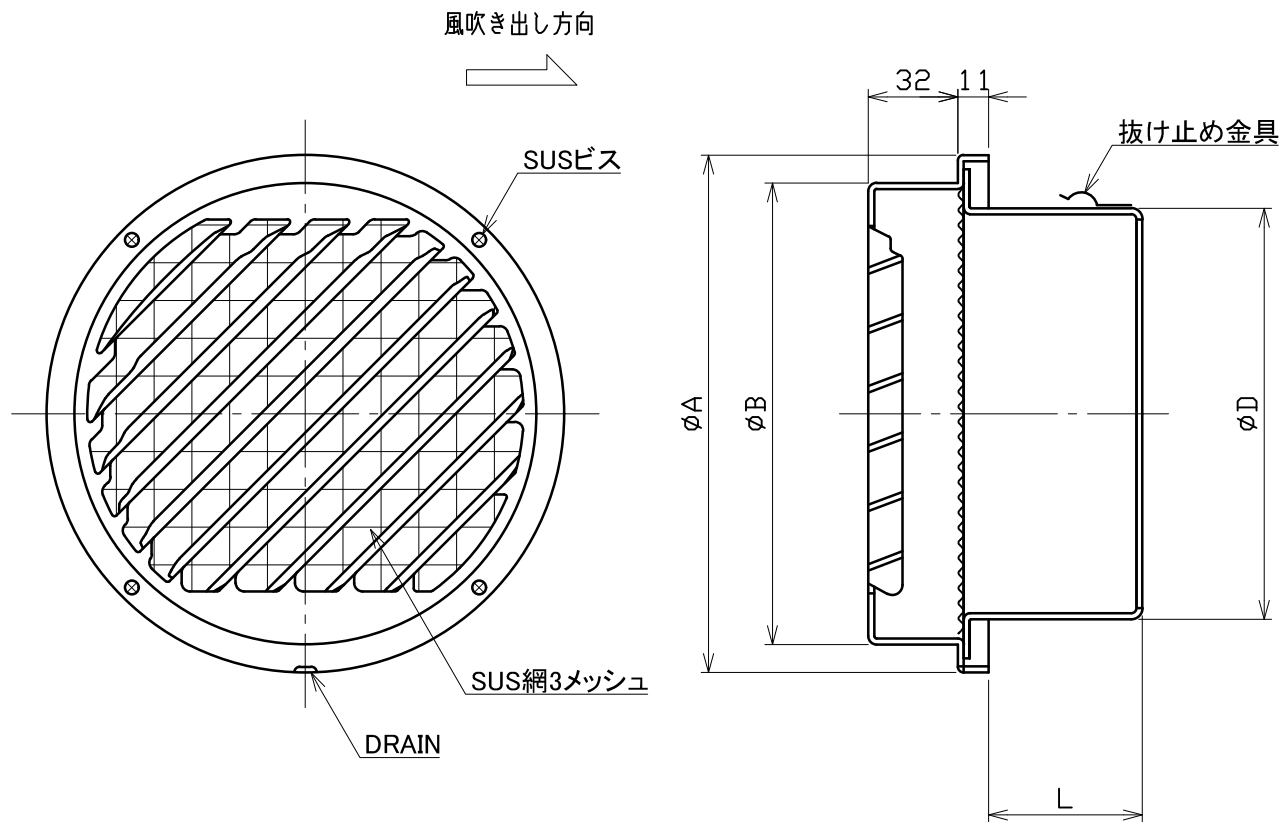


BL認定番号 BLVU032025



※仕様は場合により変更することがあります

材	SUS304				
処	カチオン電着塗装後ポリエステル樹脂焼付塗装（標準Uシルバー）				
理					
型	SG-NR3MBL			株式会社 <b>ユニックス</b>	
式					
承	K. H	検	Y. F	製	A. Y
認	図	図	図	計	K. U
		尺度		FREE	単位mm
		年月日		2020. 11. 11	図番
					79014-BAAAB

型式	寸法				適用パイプ内径
	A	B	D	L	
SG100NR3MBL	135	115	97	49	φ100
SG125NR3MBL	160	140	122	56	φ125
SG150NR3MBL	185	165	147	56	φ150