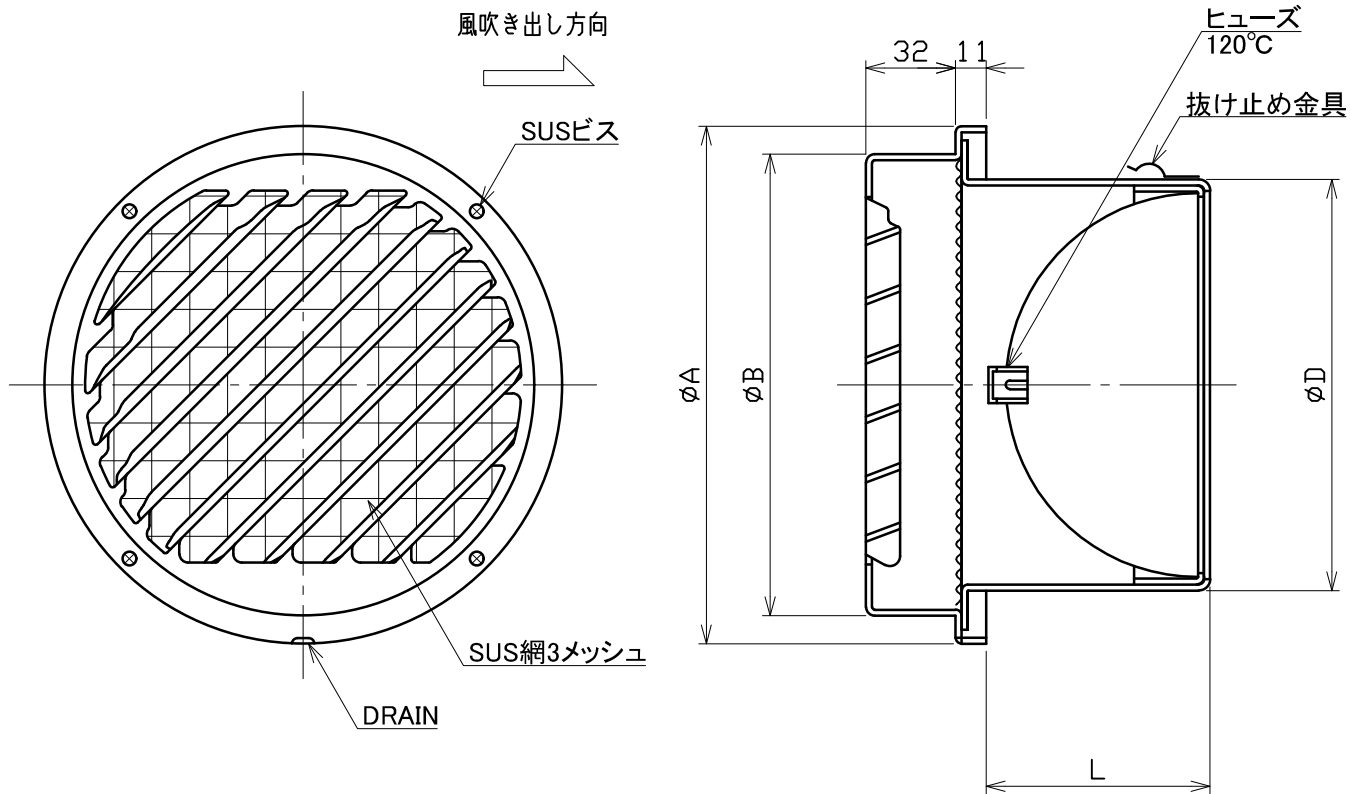


図面種別	製品仕様図A-a	SG-NR3MDSQ	年月日	備	考



※仕様は場合により変更することがあります

材質	SUS304 FD部: SUS304 t1.5				
処理	カチオン電着塗装後ポリエステル樹脂焼付塗装 (標準Uシルバー)				
型式	SG-NR3MDSQ			株式会社 <b>ユニックス</b>	
承認	K. H	検図	Y. F	製図	A. Y
	設計	K. U	尺度	FREE	単位mm
	年月日	2020. 8. 5	図番	79012-BHAAB	

型式	寸法				適用パイプ内径
	A	B	D	L	
SG100NR3MDSQ	135	115	97	55	φ100
SG125NR3MDSQ	160	140	122	77	φ125
SG150NR3MDSQ	185	165	147	81	φ150