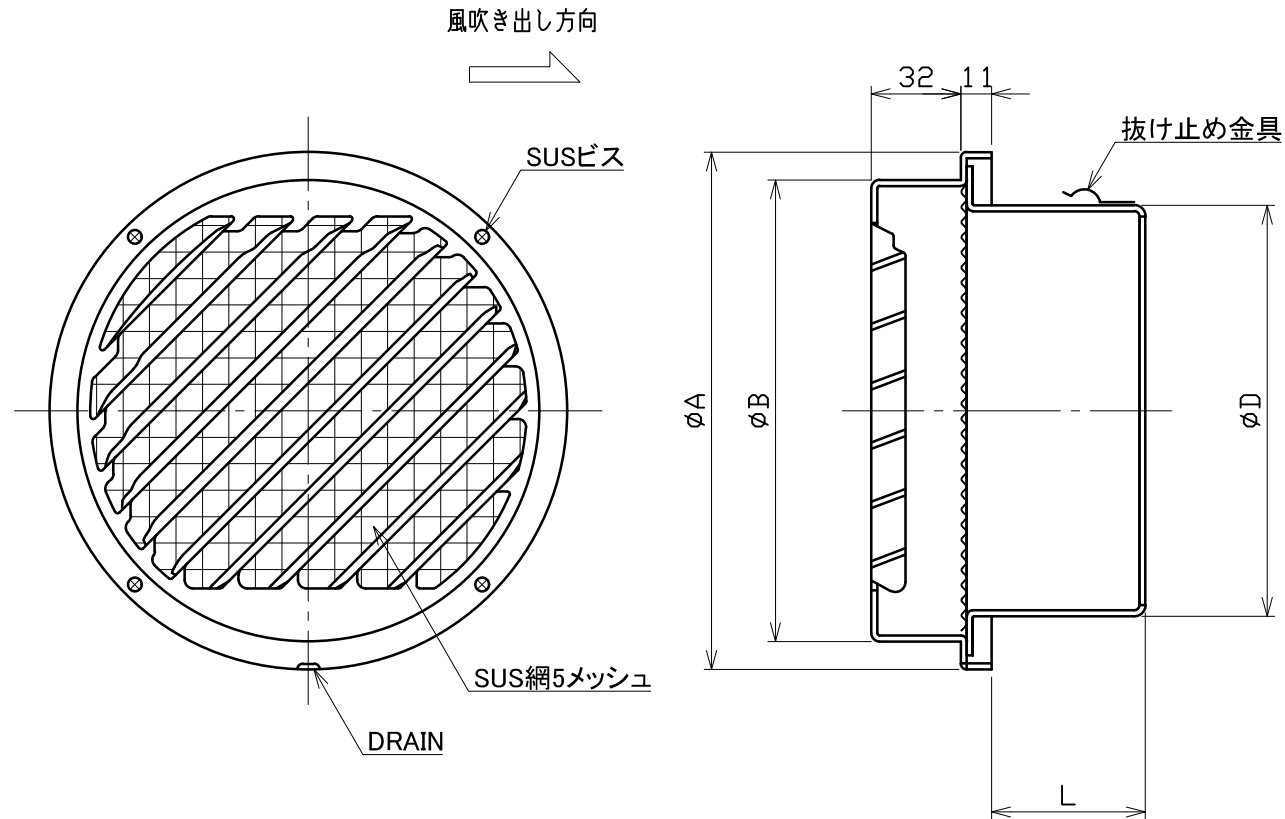


図面種別	製品仕様図A-a	SG-NR5MBL	年月日	備	考
------	----------	-----------	-----	---	---

BL認定番号 BLVU032025



※仕様は場合により変更することがあります

材質	SUS304				
処理	カチオン電着塗装後ポリエステル樹脂焼付塗装（標準Uシルバー）				
型式	SG-NR5MBL			株式会社 ユニックス	
承認	K. H	検図	Y. F	製図	A. Y
	設計	K. U	尺度	FREE	単位mm
	年月日	2020. 11. 11	図番	79024-CAAAB	

型式	寸法				
	A	B	D	L	適用パイプ内径
SG100NR5MBL	135	115	97	49	$\phi 100$
SG125NR5MBL	160	140	122	56	$\phi 125$
SG150NR5MBL	185	165	147	56	$\phi 150$