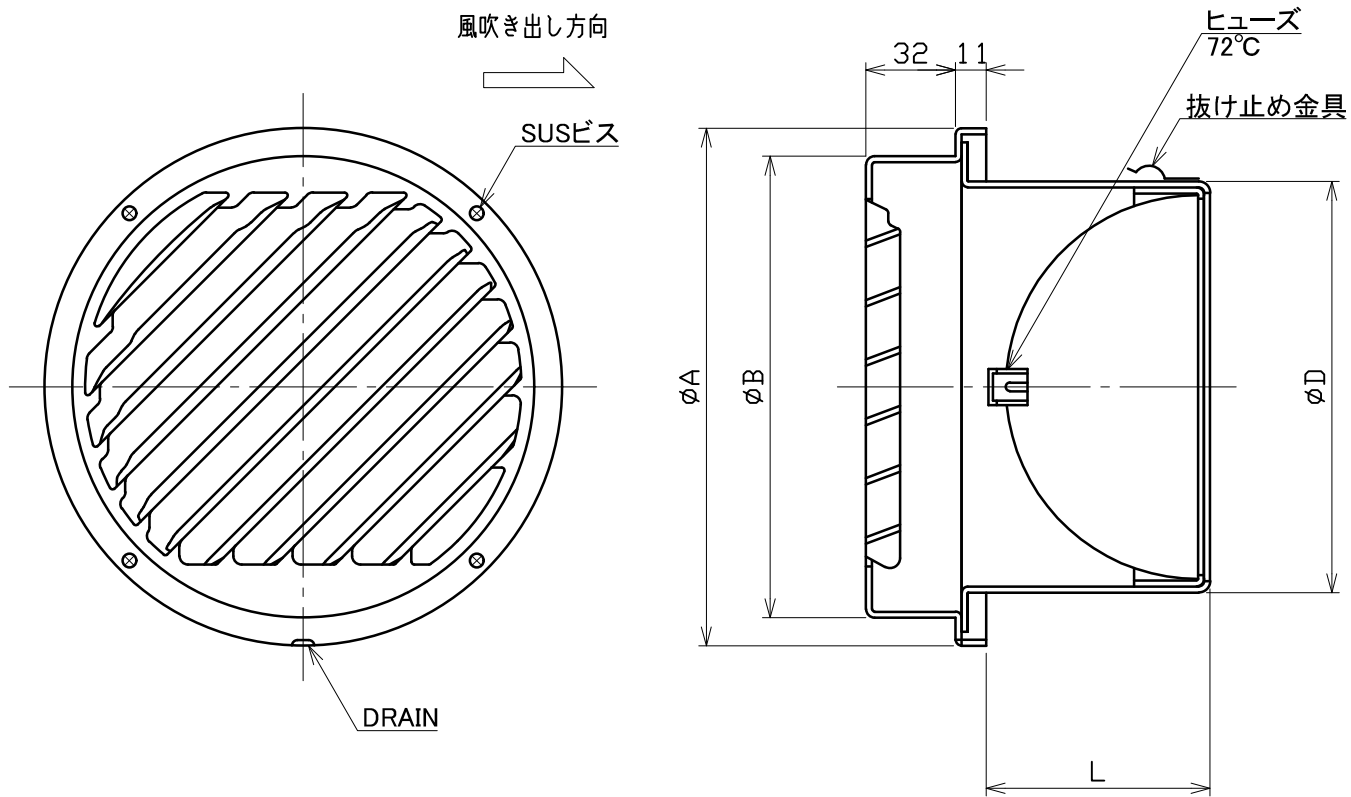


図面種別	製品仕様図A-a	SG-NRDSP	年月日	備	考



※仕様は場合により変更することがあります

材質	SUS304 FD部: SUS304 t1.5				
処理	カチオン電着塗装後ポリエステル樹脂焼付塗装(標準Uシルバー)				
型式	SG-NRDSP			株式会社 ユニックス	
承認	K. H	検図	Y. F	製図	A. Y
				設計	K. U
				尺度	FREE
				年月日	2020. 8. 5
				単位mm	図番
					79001-AGAAB

型式	寸法				適用パイプ内径
	A	B	D	L	
SG100NRDSP	135	115	97	54	φ100
SG125NRDSP	160	140	122	76	φ125
SG150NRDSP	185	165	147	80	φ150