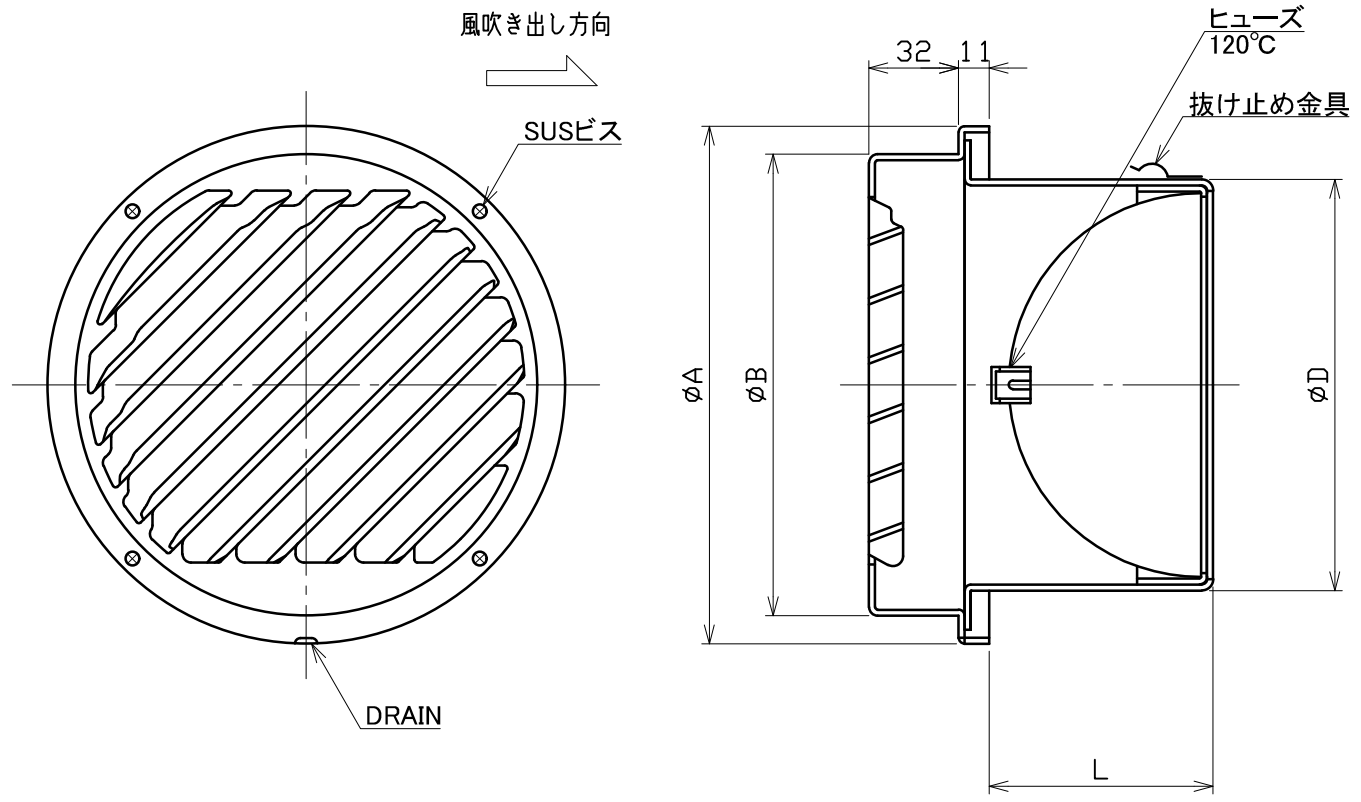


図面種別	製品仕様図A-a	SG-NRDSQ	年月日	備	考
------	----------	----------	-----	---	---



※仕様は場合により変更することがあります

材質	SUS304	
	FD部: SUS304 t1.5	
処理	カチオン電着塗装後ポリエステル樹脂焼付塗装 (標準Uシルバー)	
型式	SG-NRDSQ	株式会社 <b>ユニックス</b>
承認	K. H. 検図	Y. F. 製図
	A. Y. 設計	K. U. 尺度
	年月日	FREE 単位mm
	2020. 8. 5	図番
		79002-AHAAB

型式	寸法				適用パイプ内径
	A	B	D	L	
SG100NRDSQ	135	115	97	54	φ100
SG125NRDSQ	160	140	122	76	φ125
SG150NRDSQ	185	165	147	80	φ150