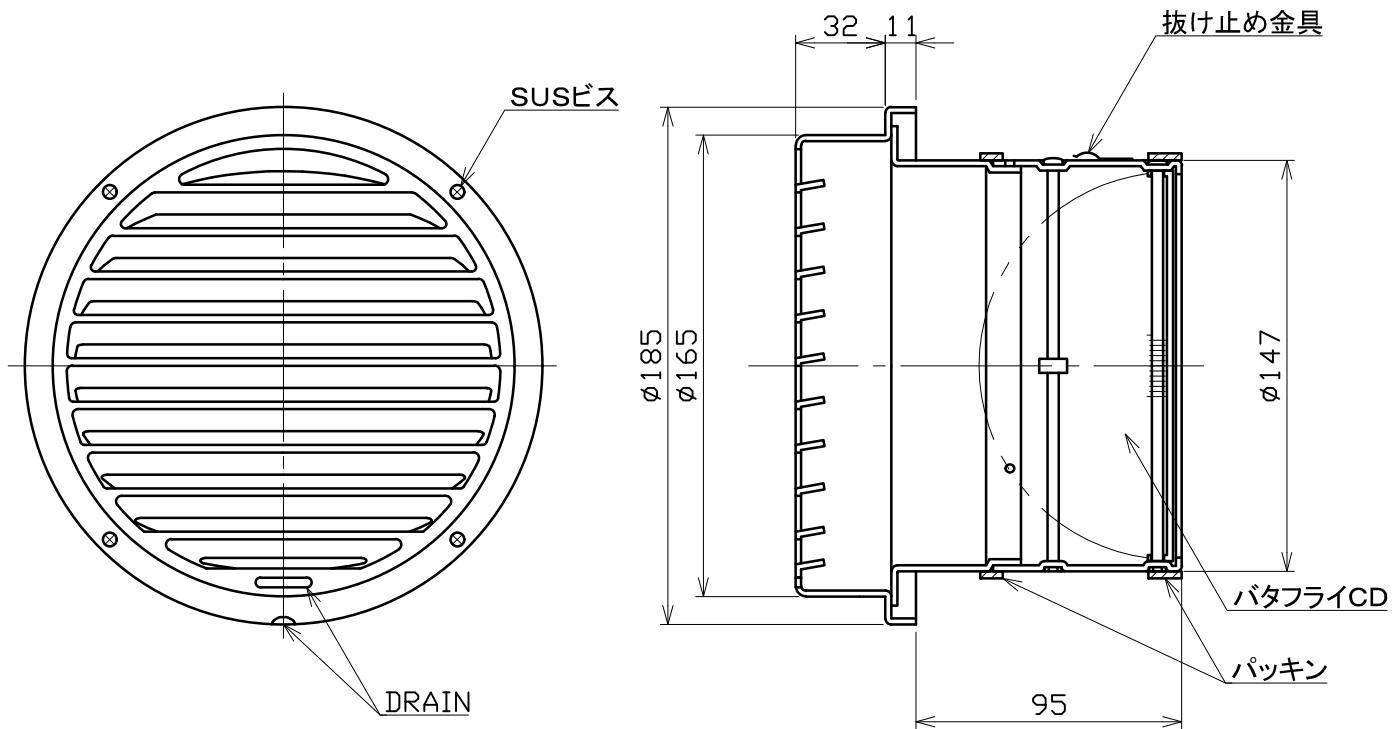


図面種別	製品仕様図A-a	SG150ACD-L	年月日	備	考
------	----------	------------	-----	---	---



※仕様は場合により変更することがあります

材質	SUS304				
処理	カチオン電着塗装後ポリエステル樹脂焼付塗装（標準Uシルバー） CD部：カチオン電着塗装				
型式	SG150ACD-L			株式会社 <b>ユニックス</b>	
承認	Y. H	検図	H. O	製図	T. A
				設計	K. H
				尺度	FREE
				年月日	H30.2.7
				単位mm	図
					番
					75200-AFAAC