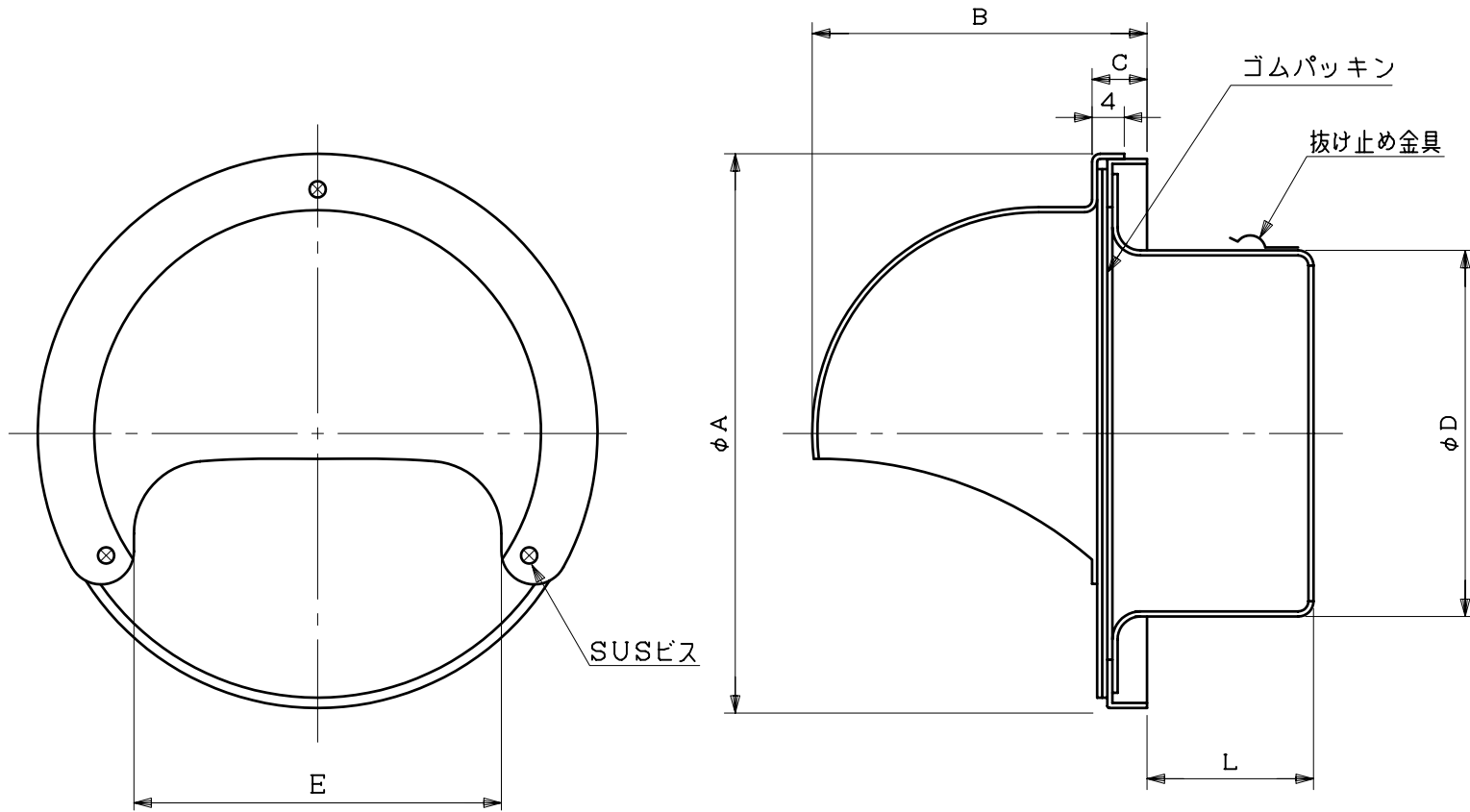


| | | | | | |
|------|----------|-------|-----|---|---|
| 図面種別 | 製品仕様図B-a | SHC-A | 年月日 | 備 | 考 |
|------|----------|-------|-----|---|---|



※仕様は場合により変更することがあります

| | | | | | |
|----|--------------------------------|----|------|-------------------|------------|
| 材質 | SUS304 | | | | |
| 処理 | カチオン電着塗装後ポリエステル樹脂焼付塗装（標準Uシルバー） | | | | |
| 型式 | SHC-A | | | 株式会社 スニックス | |
| 承認 | Y. H | 検図 | H. O | 製図 | T. A |
| | | | | 設計 | K. H |
| | | | | 尺度 | FREE |
| | | | | 年月日 | H22.7.1 |
| | | | | 単位mm | 図番 |
| | | | | | 47100-AAAF |

| 型式 | 寸法 | | | | | | 適用パイプ内径 |
|---------|-----|----|----|----|----|----|---------|
| | A | B | C | D | E | L | |
| SHC 75A | 110 | 67 | 11 | 72 | 72 | 49 | φ 75 |
| SHC100A | 135 | 81 | 13 | 97 | 88 | 47 | φ 100 |