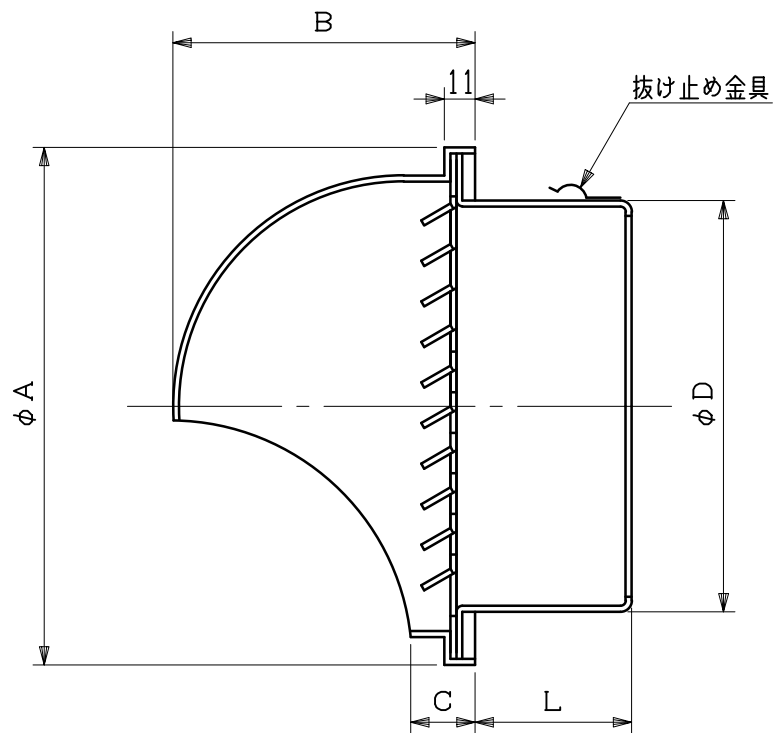
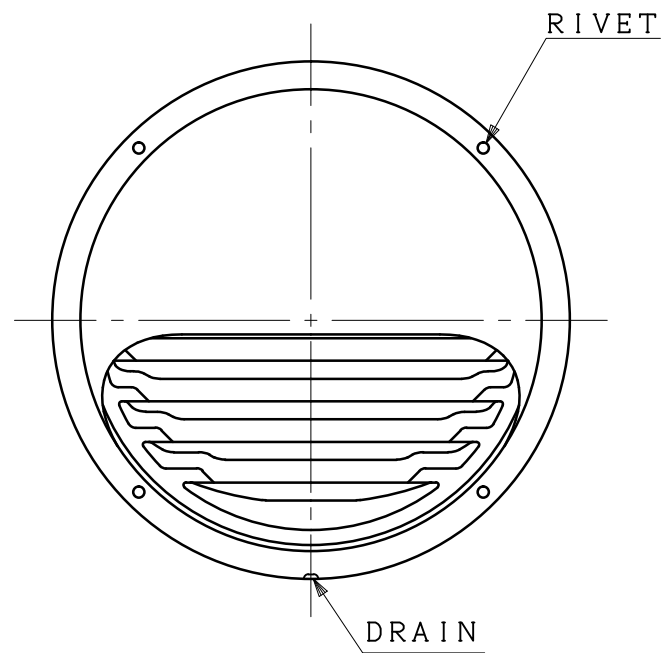


図面種別	製品仕様図A-a	SHG-A	年月日	備	考
------	----------	-------	-----	---	---



型式	寸法					適用パイプ内径
	A	B	C	D	L	
SHG 50A	110	67	22	47	32	$\phi 50$
SHG 65A	110	67	22	62	32	$\phi 65$
SHG 75A	110	67	22	72	49	$\phi 75$
SHG100A	135	80	22	97	49	$\phi 100$
SHG125A	160	93	23	122	56	$\phi 125$
SHG150A	185	104	23	147	56	$\phi 150$
SHG175A	235	128	27	172	66	$\phi 175$
SHG200A	235	128	27	197	66	$\phi 200$

※仕様は場合により変更することがあります

材質	SUS304											
処理	カチオン電着塗装後ポリエステル樹脂焼付塗装（標準Uシルバー）											
型式	SHG-A				株式会社 スニックス							
承認	Y. H	検図	H. O	製図	T. A	設計	K. H	尺度	FREE	単位mm	図	番
						年月日	H22.7.1				58200-AAAAY	