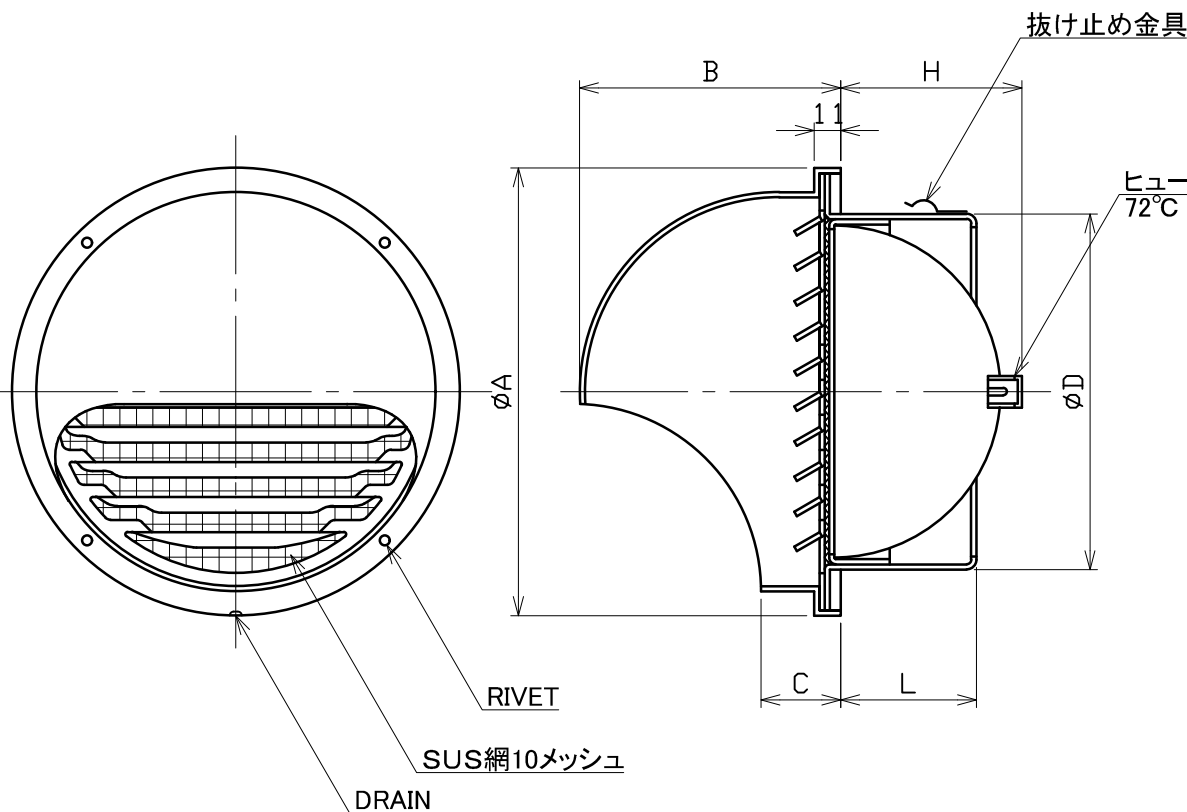
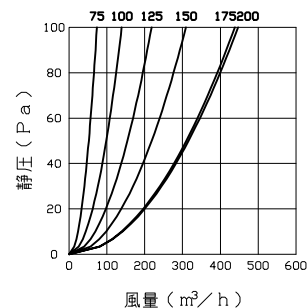


図面種別 製品仕様図A-a

■換気性能

型式	排気		給気	
	圧力損失係数	直管相当長	圧力損失係数	αA
SHG75A10MDSPR	6.55	24.6	7.75	16.1
SHG100A10MDSPR	5.14	25.7	6.85	30.5
SHG125A10MDSPR	4.31	26.9	6.80	47.8
SHG150A10MDSPR	4.12	30.9	7.02	67.8
SHG175A10MDSPR	4.21	36.8	6.46	96.1
SHG200A10MDSPR	5.72	57.2	10.61	97.9

■圧力損失曲線図（給気）



特定防火設備該当証明書番号 第13EG363号

※仕様は場合により変更することがあります

型式	寸法	A	B	C	D	L	H	適用パイプ内径
SHG 75A10MDSPR		110	67	22	72	50	38	φ75
SHG100A10MDSPR		135	80	22	97	50	50	φ100
SHG125A10MDSPR		160	93	23	122	57	62	φ125
SHG150A10MDSPR		185	104	23	147	57	74	φ150
SHG175A10MDSPR		235	128	27	172	67	88	φ175
SHG200A10MDSPR		235	128	27	197	67	101	φ200

材質	SUS304		
	FD部:SUS 304 t1.5		
処理	カチオン電着塗装後ポリエステル樹脂焼付塗装（標準Uシルバー）		
型式	SHG-A10MDSPR		
株式会社 ユニックス	尺度	FREE	単位mm
	年月日	2024. 4. 1	図番
			58236-DGAAW