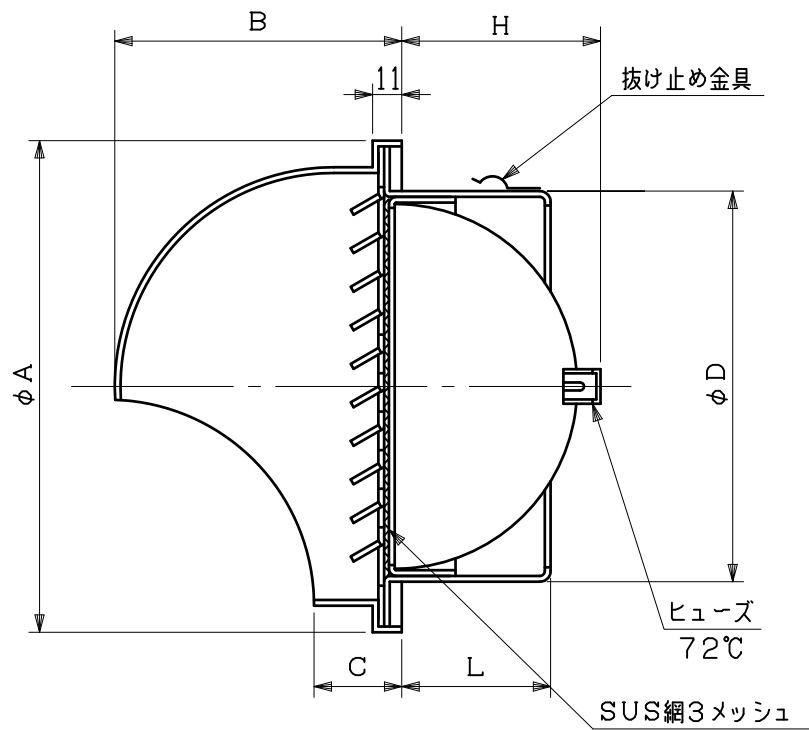
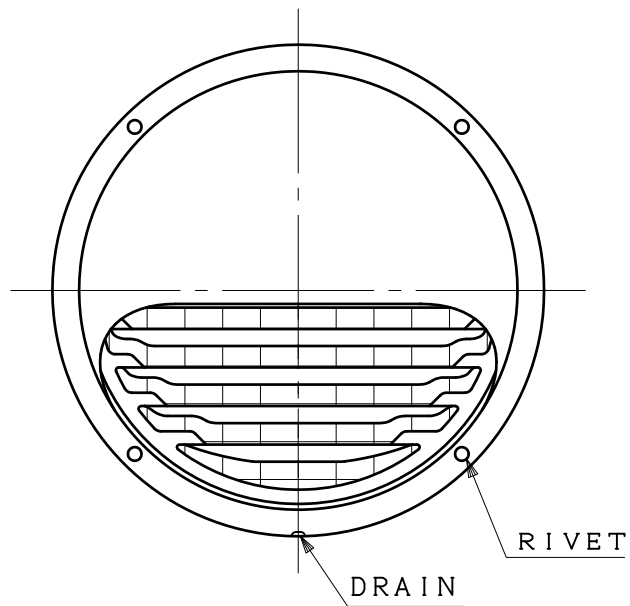


図面種別	製品仕様図A-a	SHG-A3MDSPR	年月日	備	考
------	----------	-------------	-----	---	---



※仕様は場合により変更することがあります

型式	寸法							適用パイプ内径
	A	B	C	D	L	H		
SHG 75A3MDSPR	110	67	22	72	50	38	$\phi 75$	
SHG100A3MDSPR	135	80	22	97	50	50	$\phi 100$	
SHG125A3MDSPR	160	93	23	122	57	62	$\phi 125$	
SHG150A3MDSPR	185	104	23	147	57	74	$\phi 150$	
SHG175A3MDSPR	235	128	27	172	67	88	$\phi 175$	
SHG200A3MDSPR	235	128	27	197	67	101	$\phi 200$	

材質	SUS304						
	FD部: SUS304 t1.5						
処理	カチオン電着塗装後ポリエステル樹脂焼付塗装 (標準Uシルバー)						
型式	SHG-A3MDSPR					株式会社 スニックス	
承認	Y. H	検図	H. O	製図	T. A	設計	K. H
	年度	FREE		単位mm	図		番
	年月日	H27.4.1		58216-BGAAX			