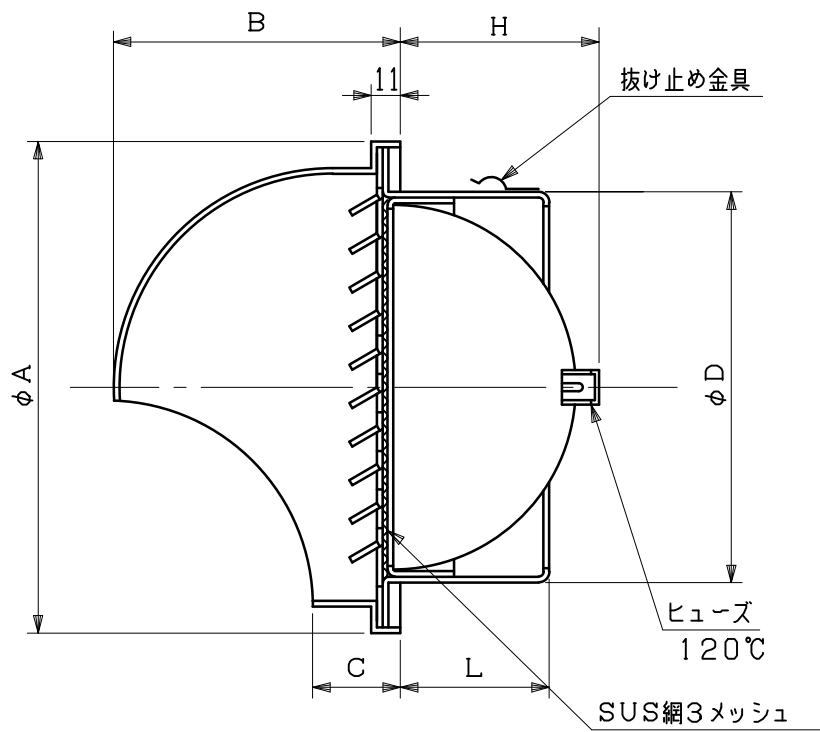
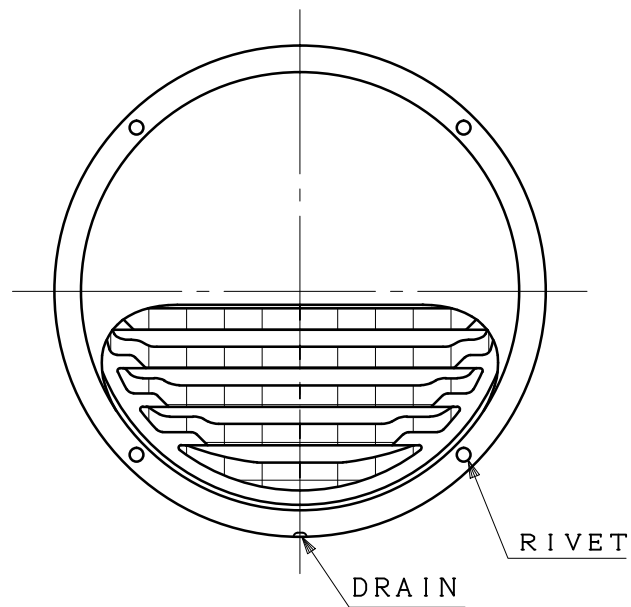


図面種別	製品仕様図A-a	SHG-A3MDSQR	年月日	備	考
------	----------	-------------	-----	---	---



※仕様は場合により変更することがあります

型式	寸法							適用パイプ内径
	A	B	C	D	L	H		
SHG 75A3MDSQR	110	67	22	72	50	38	ϕ 75	
SHG100A3MDSQR	135	80	22	97	50	50	ϕ 100	
SHG125A3MDSQR	160	93	23	122	57	62	ϕ 125	
SHG150A3MDSQR	185	104	23	147	57	74	ϕ 150	
SHG175A3MDSQR	235	128	27	172	67	88	ϕ 175	
SHG200A3MDSQR	235	128	27	197	67	101	ϕ 200	

材質	SUS304						
	FD部: SUS 304 t1.5						
処理	カチオン電着塗装後ポリエステル樹脂焼付塗装 (標準Uシルバー)						
型式	SHG-A3MDSQR					株式会社 スニックス	
承認	Y. H.	検図	H. O.	製図	T. A.	設計	K. H.
	年月日	尺度	FREE	単位mm	図番	58217-BHAAX	
		年月日	H27.4.1				