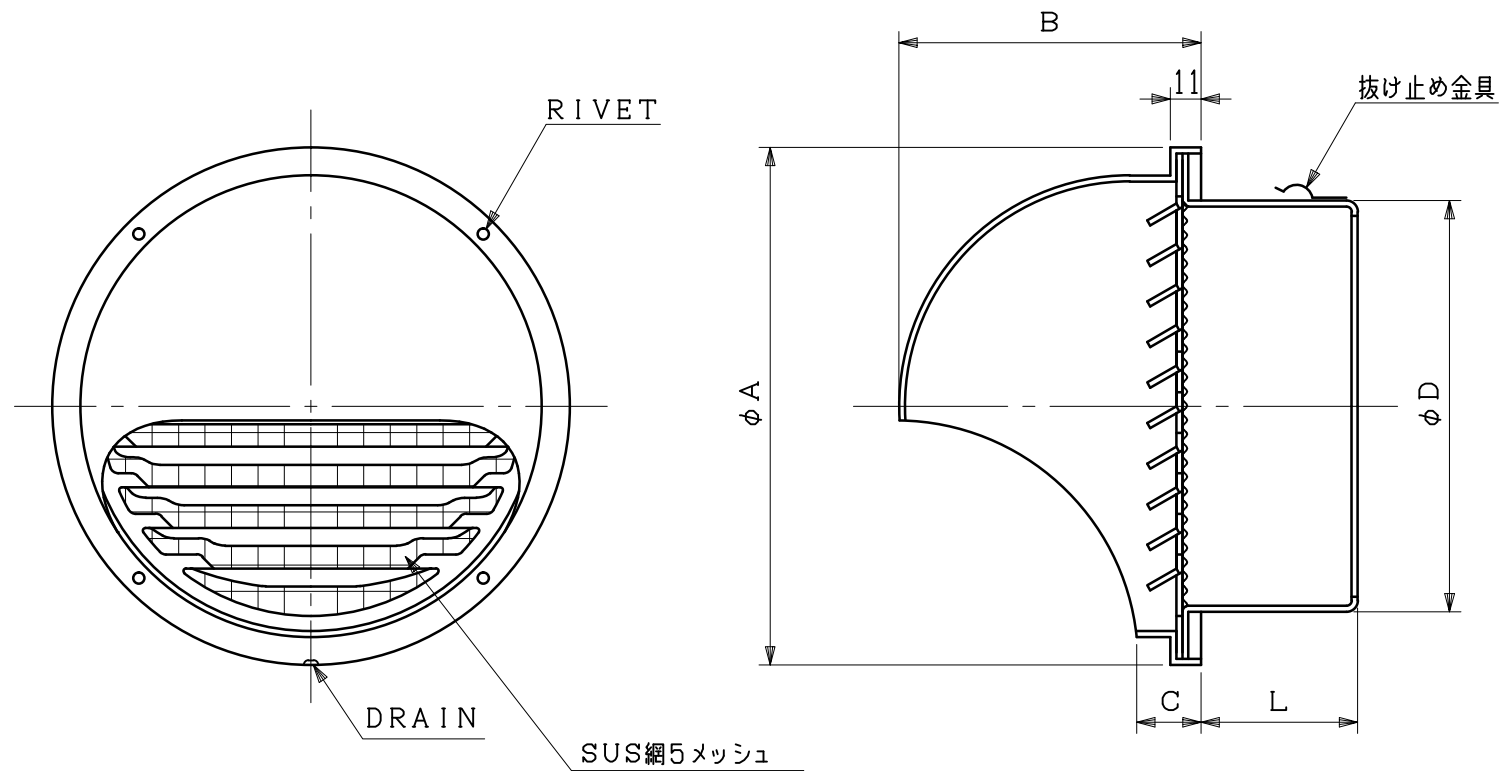


図面種別	製品仕様図A-a	SHG-A5M	年月日	備	考
------	----------	---------	-----	---	---



型式	寸法					適用パイプ内径
	A	B	C	D	L	
SHG 50A5M	110	67	22	47	33	φ 50
SHG 65A5M	110	67	22	62	33	φ 65
SHG 75A5M	110	67	22	72	50	φ 75
SHG100A5M	135	80	22	97	50	φ100
SHG125A5M	160	93	23	122	57	φ125
SHG150A5M	185	104	23	147	57	φ150
SHG175A5M	235	128	27	172	67	φ175
SHG200A5M	235	128	27	197	67	φ200

※仕様は場合により変更することがあります

材質	SUS304											
処理	カチオン電着塗装後ポリエステル樹脂焼付塗装（標準Uシルバー）											
型式	SHG-A5M				株式会社 スニックス							
承認	Y. H	検図	H. O	製図	T. A	設計	K. H	尺度	FREE	単位mm	図	番
								年月日	H22.7.1			