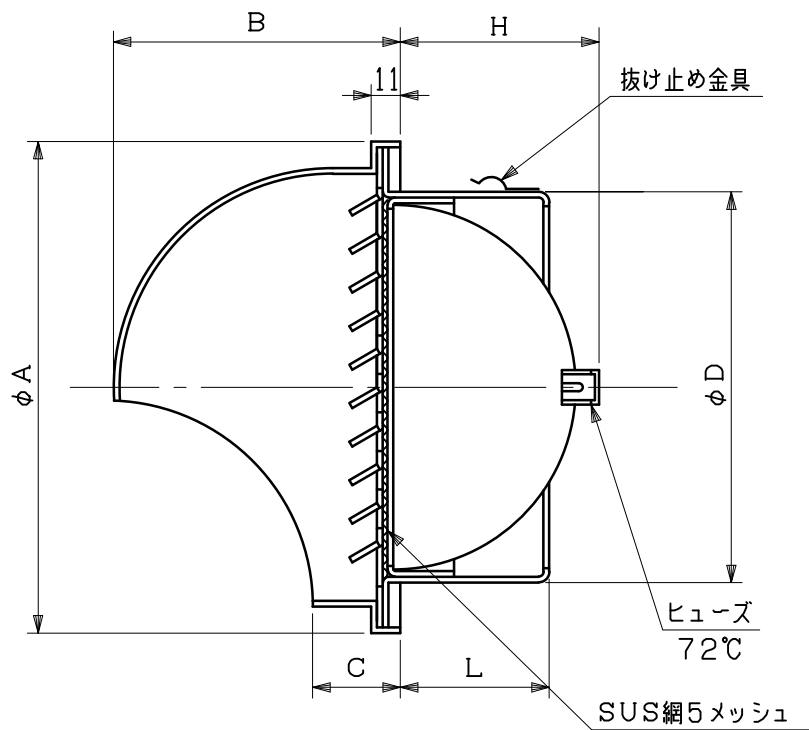
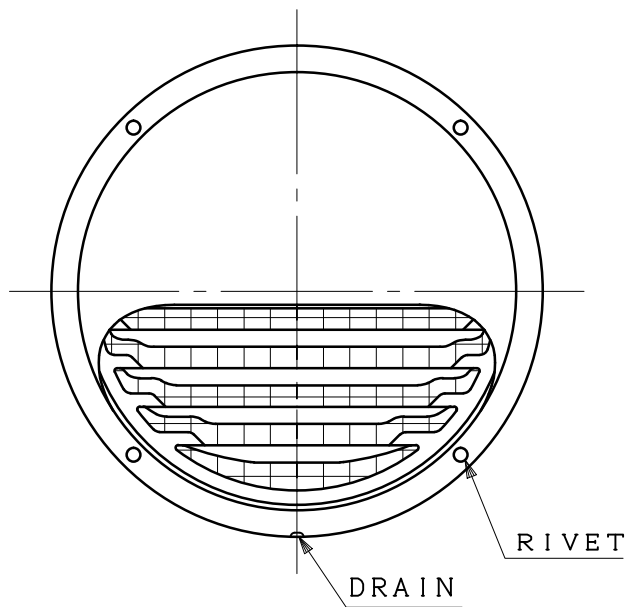


図面種別	製品仕様図A-a	SHG-A5MDSPR	年月日	備	考
------	----------	-------------	-----	---	---



※仕様は場合により変更することがあります

型式	寸法							適用パイプ内径
	A	B	C	D	L	H		
SHG 75A5MDSPR	110	67	22	72	50	38	φ 75	
SHG100A5MDSPR	135	80	22	97	50	50	φ100	
SHG125A5MDSPR	160	93	23	122	57	62	φ125	
SHG150A5MDSPR	185	104	23	147	57	74	φ150	
SHG175A5MDSPR	235	128	27	172	67	88	φ175	
SHG200A5MDSPR	235	128	27	197	67	101	φ200	

材質	SUS304						
	FD部: SUS 304 t1.5						
処理	カチオン電着塗装後ポリエステル樹脂焼付塗装 (標準Uシルバー)						
型式	SHG-A5MDSPR					株式会社 ユニックス	
承認	Y. H	検図	H. O	製図	T. A	設計	K. H
	年度	FREE		単位mm	図		番
	年月日	H27.4.1		58226-CGAAX			