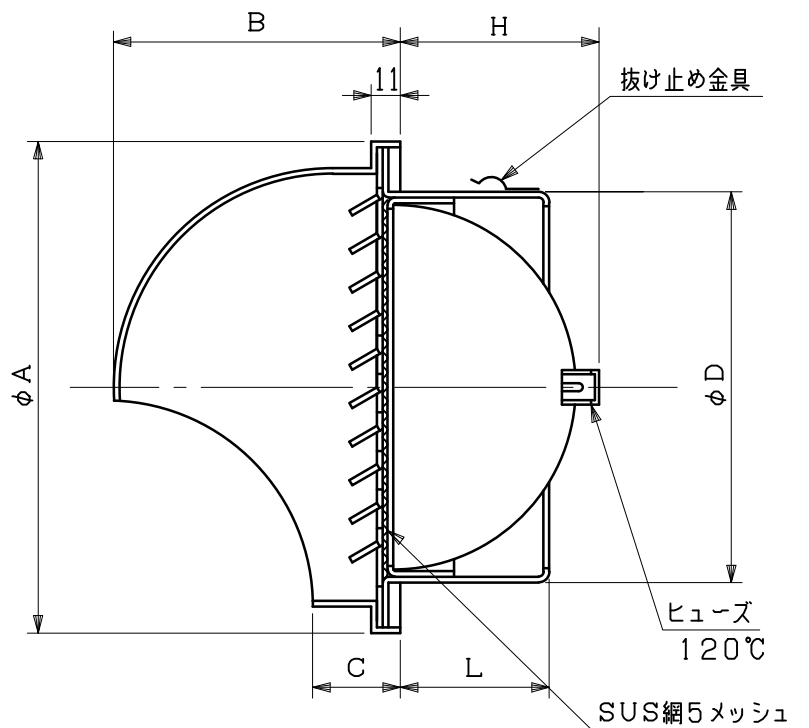
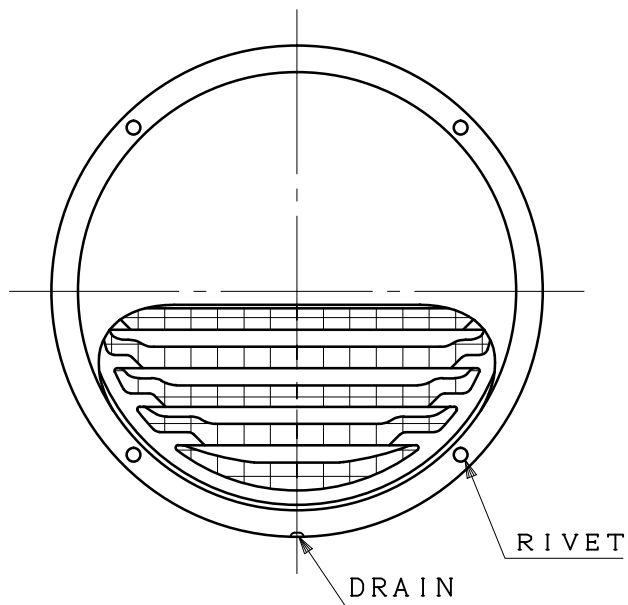


図面種別	製品仕様図A-a	SHG-A5MDSQR	年月日	備	考
------	----------	-------------	-----	---	---



※仕様は場合により変更することがあります

型式	寸法							適用パイプ内径
	A	B	C	D	L	H		
SHG 75A5MDSQR	110	67	22	72	50	38	φ 75	
SHG100A5MDSQR	135	80	22	97	50	50	φ100	
SHG125A5MDSQR	160	93	23	122	57	62	φ125	
SHG150A5MDSQR	185	104	23	147	57	74	φ150	
SHG175A5MDSQR	235	128	27	172	67	88	φ175	
SHG200A5MDSQR	235	128	27	197	67	101	φ200	

材質	SUS304						
	FD部: SUS 304 t1.5						
処理	カチオン電着塗装後ポリエステル樹脂焼付塗装(標準Uシルバー)						
型式	SHG-A5MDSQR					株式会社 スニックス	
承認	Y. H	検図	H. O	製図	T. A	設計	K. H
	年度	FREE	単位mm	図	番		58227-CHAAX
	年月日	H27.4.1					