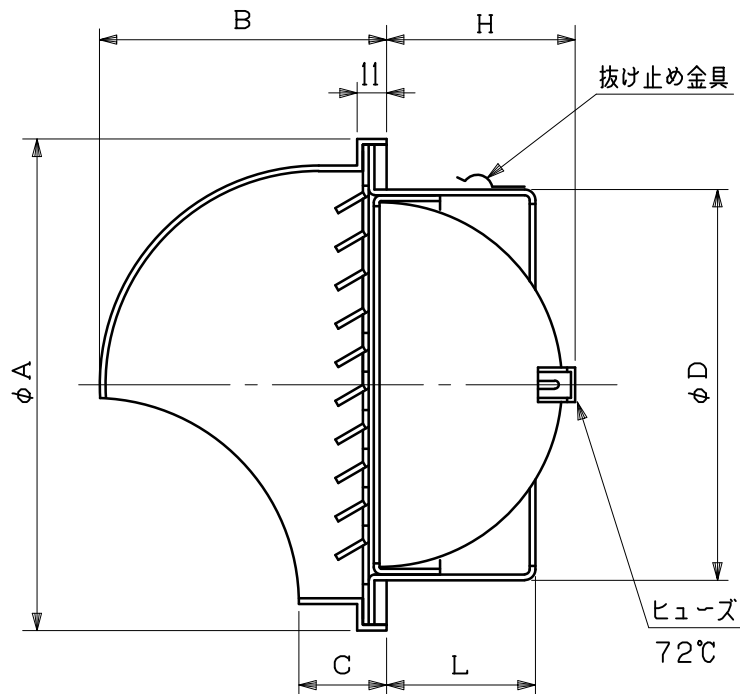
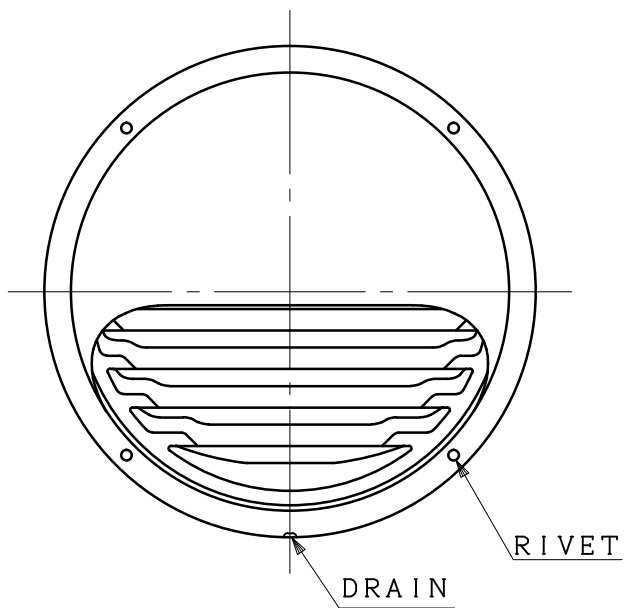


図面種別	製品仕様図A-a	SHG-ADSPR	年月日	備	考
------	----------	-----------	-----	---	---



※仕様は場合により変更することがあります

型式	寸法	A	B	C	D	L	H	適用パイプ内径
SHG 75ADSPR		110	67	22	72	49	37	φ 75
SHG100ADSPR		135	80	22	97	49	49	φ100
SHG125ADSPR		160	93	23	122	56	61	φ125
SHG150ADSPR		185	104	23	147	56	73	φ150
SHG175ADSPR		235	128	27	172	66	87	φ175
SHG200ADSPR		235	128	27	197	66	100	φ200

材質	SUS304 FD部: SUS 304 t1.5						
処理	カチオン電着塗装後ポリエステル樹脂焼付塗装 (標準Uシルバー)						
型式	SHG-ADSPR					株式会社 スニックス	
承認	Y. H	検図	H. O	製図	T. A	設計	K. H
	年月日	尺度	FREE	単位mm	図番	58206-AGAAX	
		年月日	H27.4.1				