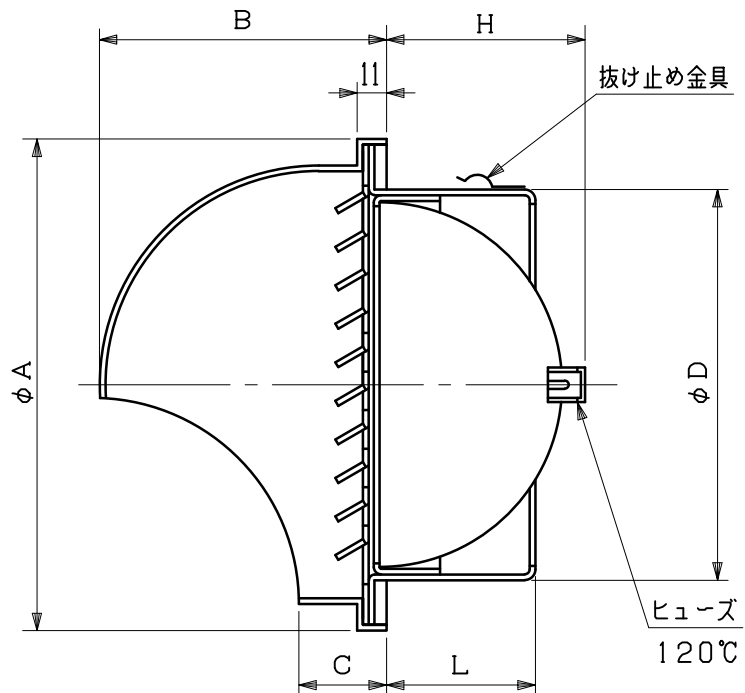
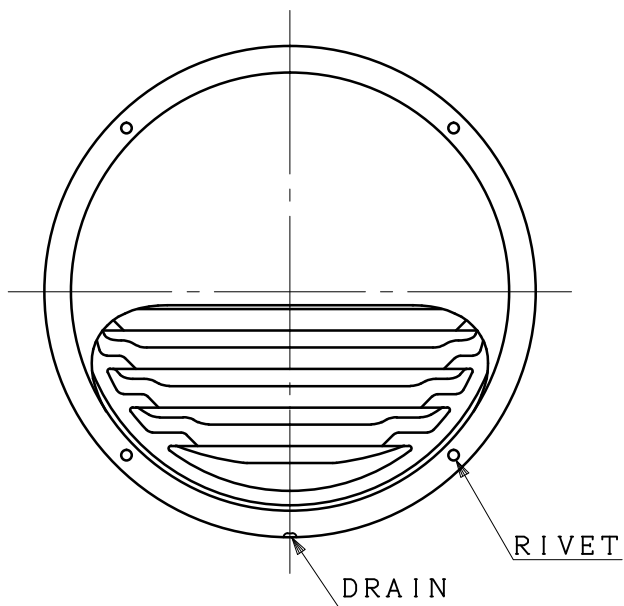


図面種別	製品仕様図A-a	SHG-ADSQR	年月日	備	考
------	----------	-----------	-----	---	---



※仕様は場合により変更することがあります

型式	寸法	A	B	C	D	L	H	適用パイプ内径
SHG 75ADSQR		110	67	22	72	49	37	φ 75
SHG100ADSQR		135	80	22	97	49	49	φ100
SHG125ADSQR		160	93	23	122	56	61	φ125
SHG150ADSQR		185	104	23	147	56	73	φ150
SHG175ADSQR		235	128	27	172	66	87	φ175
SHG200ADSQR		235	128	27	197	66	100	φ200

材質	SUS304 FD部: SUS304 t1.5										
処理	カチオン電着塗装後ポリエステル樹脂焼付塗装 (標準Uシルバー)										
型式	SHG-ADSQR					株式会社 スニックス					
承認	Y. H	検図	H. O	製図	T. A	設計	K. H	尺度	FREE	単位mm	図番
						年月日	H27.4.1				58207-AHAAX