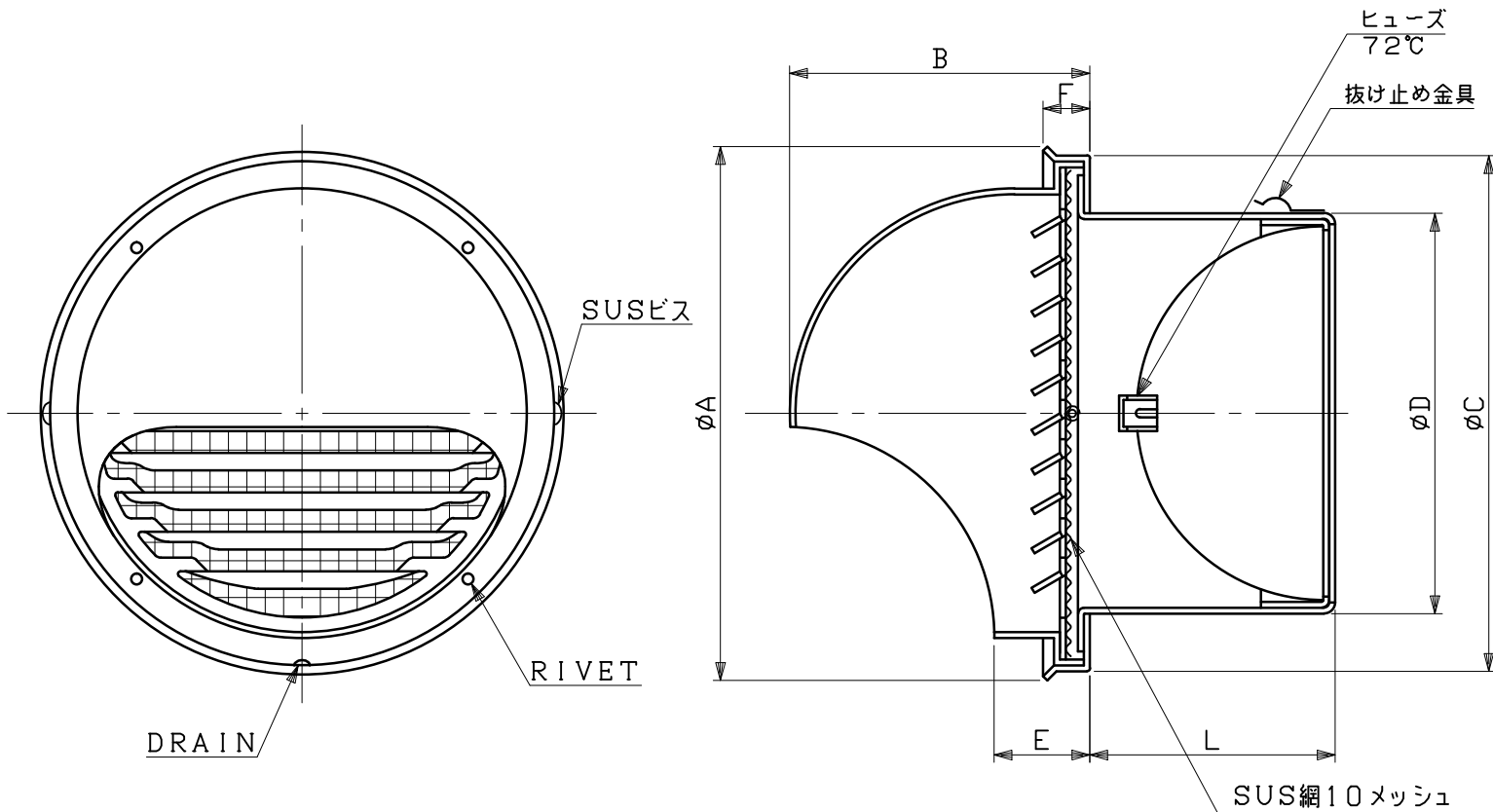


図面種別	製品仕様図A-a	SHG-AK10MDSP	年月日	備	考
------	----------	--------------	-----	---	---



※仕様は場合により変更することがあります

型式	寸法	A	B	C	D	E	F	L	適用パイプ内径
SHG 75AK10MDSP		117	67	112	72	23	15	56	φ 75
SHG100AK10MDSP		142	80	137	97	23	15	56	φ100
SHG125AK10MDSP		167	93	162	122	24	15	85	φ125
SHG150AK10MDSP		192	104	187	147	24	15	90	φ150
SHG175AK10MDSP		242	128	237	172	28	15	115	φ175
SHG200AK10MDSP		242	128	237	197	28	15	125	φ200
SHG250AK10MDSP		300	172	287	247	41	26	145	φ250

材質	SUS304		
	FD部: SUS 304 t1.5		
処理	カチオン電着塗装後ポリエステル樹脂焼付塗装 (標準Uシルバー)		
型式	SHG-AK10MDSP		株式会社 スニックス
承認	Y. H	検図	H. O
	製図	T. A	設計
		K. H	尺度
			FREE
			単位mm
			図番
			58431-DGAAW
			年月日
			H27.4.1