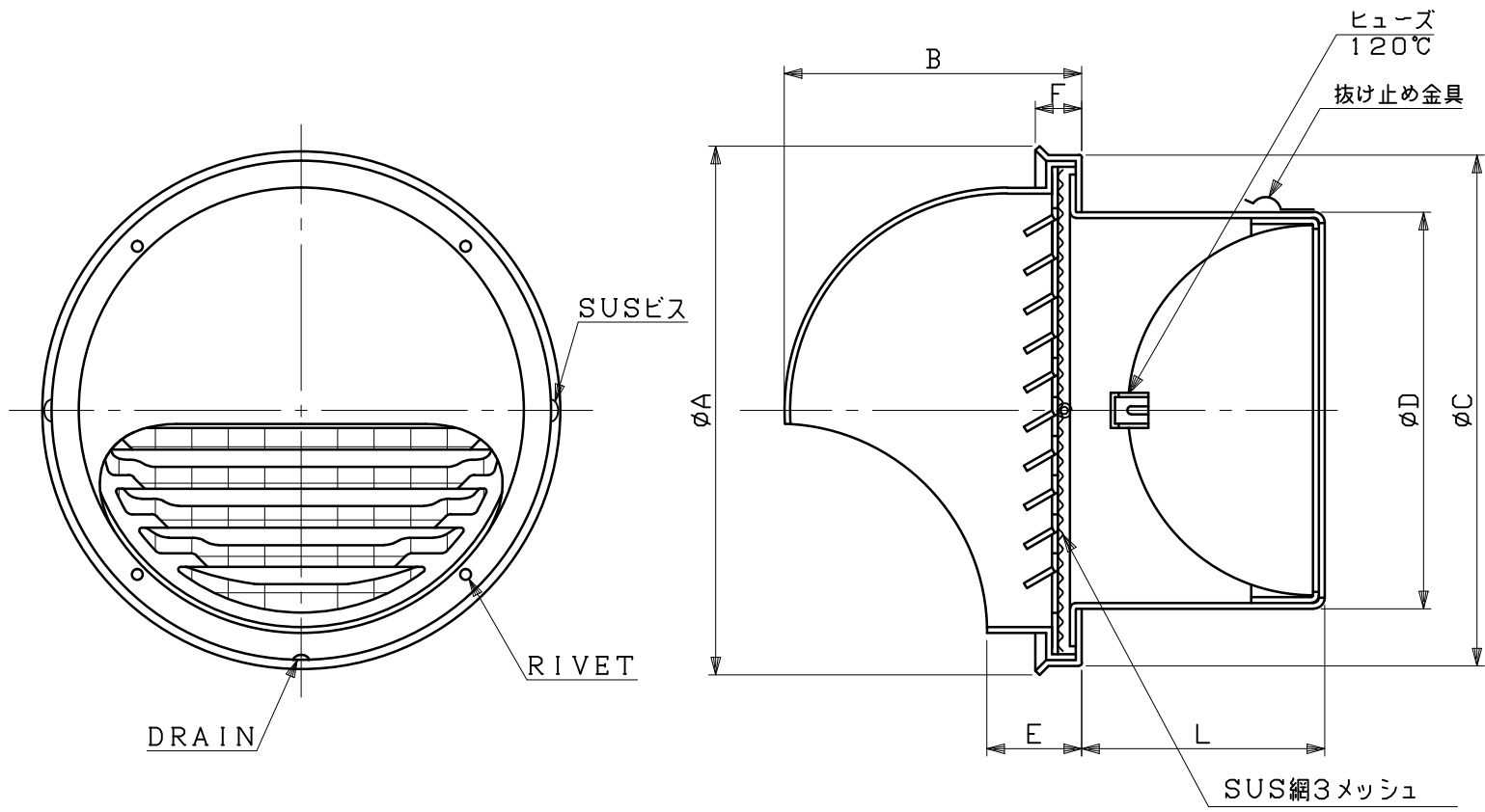


図面種別	製品仕様図A-a	SHG-AK3MDSQ	年月日	備	考
------	----------	-------------	-----	---	---



※仕様は場合により変更することがあります

型式	寸法	A	B	C	D	E	F	L	適用パイプ内径
SHG 75AK3MDSQ		117	67	112	72	23	15	56	φ 75
SHG100AK3MDSQ		142	80	137	97	23	15	56	φ100
SHG125AK3MDSQ		167	93	162	122	24	15	85	φ125
SHG150AK3MDSQ		192	104	187	147	24	15	90	φ150
SHG175AK3MDSQ		242	128	237	172	28	15	115	φ175
SHG200AK3MDSQ		242	128	237	197	28	15	125	φ200
SHG250AK3MDSQ		300	172	287	247	41	26	145	φ250

材質	SUS304	
	FD部: SUS 304 t1.5	
処理	カチオン電着塗装後ポリエステル樹脂焼付塗装 (標準Uシルバー)	
型式	SHG-AK3MDSQ	株式会社 スニックス
承認	Y. H. 検図	H. O. 製図
	T. A. 設計	K. H. 尺度
	年月日	FREE 単位mm 図番
		H27.4.1 58412-BHAAW