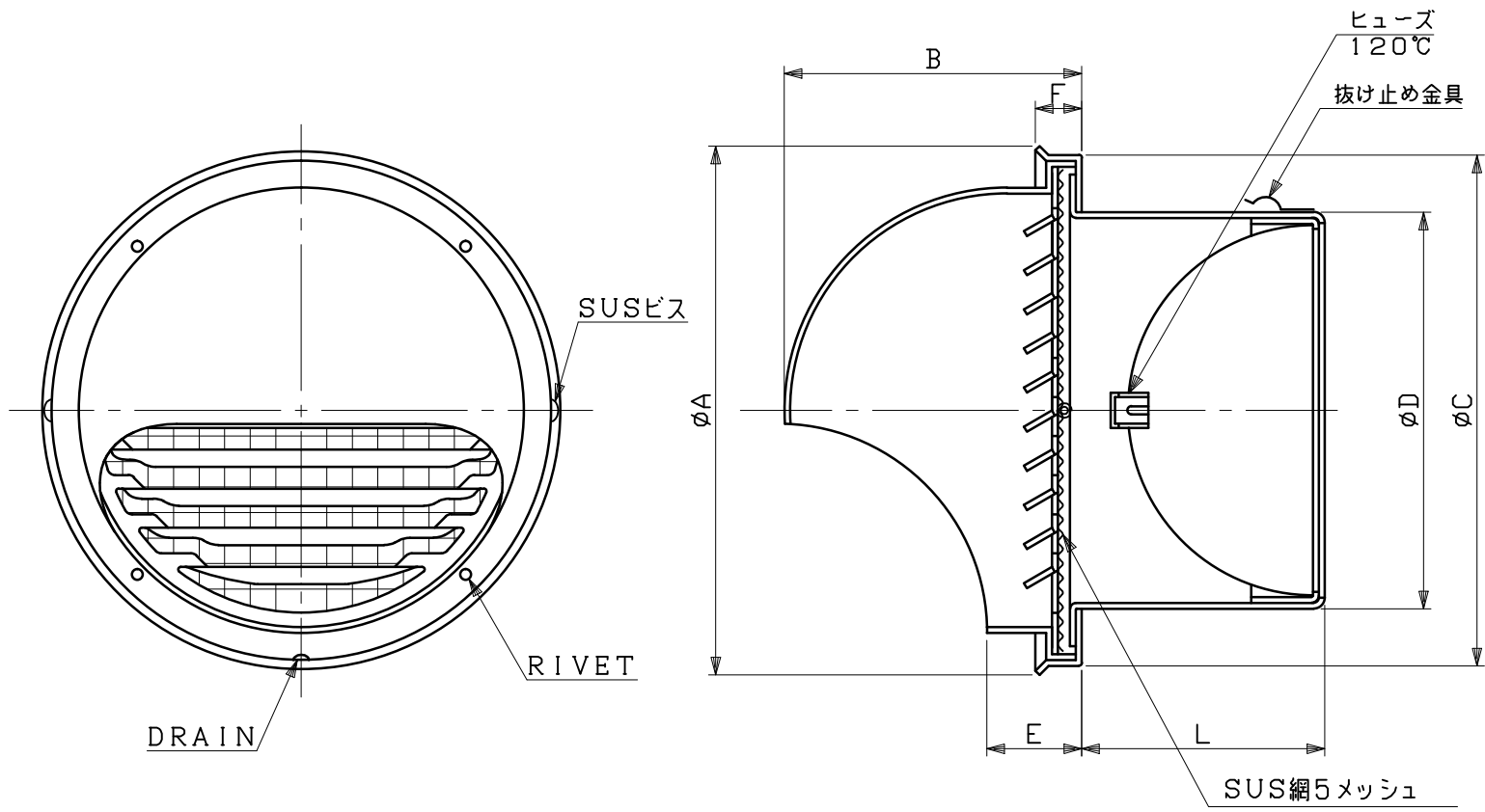


図面種別	製品仕様図A-a	SHG-AK5MDSQ	年月日	備	考
------	----------	-------------	-----	---	---



※仕様は場合により変更することがあります

型式	寸法	A	B	C	D	E	F	L	適用パイプ内径
SHG 75AK5MDSQ		117	67	112	72	23	15	56	φ 75
SHG100AK5MDSQ		142	80	137	97	23	15	56	φ100
SHG125AK5MDSQ		167	93	162	122	24	15	85	φ125
SHG150AK5MDSQ		192	104	187	147	24	15	90	φ150
SHG175AK5MDSQ		242	128	237	172	28	15	115	φ175
SHG200AK5MDSQ		242	128	237	197	28	15	125	φ200
SHG250AK5MDSQ		300	172	287	247	41	26	145	φ250

材質	SUS304		
	FD部:SUS 304 t1.5		
処理	カチオン電着塗装後ポリエステル樹脂焼付塗装(標準Uシルバー)		
型式	SHG-AK5MDSQ		株式会社 <b>スニックス</b>
承認	Y. H	検図	H. O
	製図	T. A	設計
		K. H	尺度
			FREE
			単位mm
			図番
			58422-CHAAW
			年月日
			H27.4.1