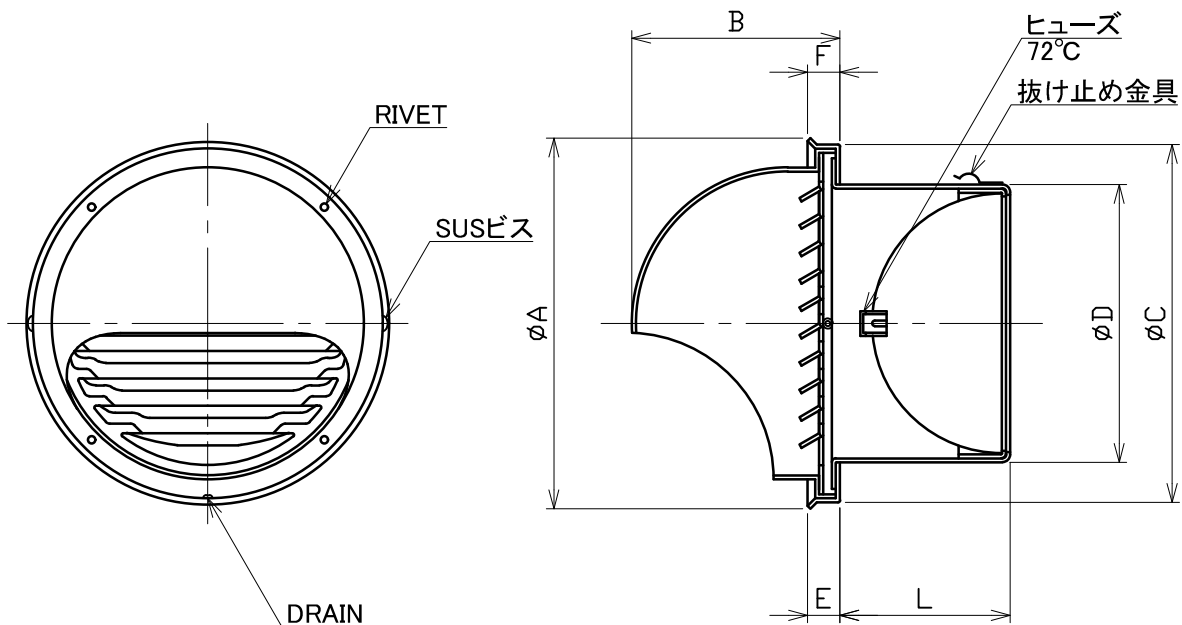


図面種別

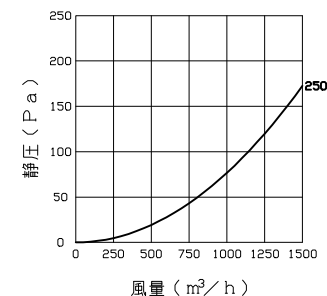
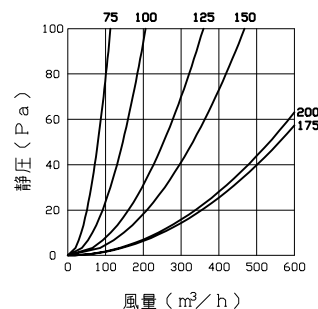
製品仕様図A-a



換気性能

型式	排気		給気	
	圧力損失係数	直管相当長	圧力損失係数	$\alpha A$
SHG75AKDSP	3.27	12.3	5.16	19.7
SHG100AKDSP	3.12	15.7	5.46	34.1
SHG125AKDSP	2.51	15.8	6.02	50.8
SHG150AKDSP	3.06	23.1	5.51	76.4
SHG175AKDSP	1.98	17.4	4.94	109.8
SHG200AKDSP	3.72	37.5	8.21	111.3
SHG250AKDSP	3.97	50.0	8.32	172.7

圧力損失曲線図 (排気)



特定防火設備該当証明書番号

φ75-φ200: 第13EG363号

φ250 : 第13EG361号

型式	寸法	A	B	C	D	E	F	L	適用パイプ内径
SHG 75AKDSP		117	67	112	72	23	15	56	φ 75
SHG100AKDSP		142	80	137	97	23	15	56	φ100
SHG125AKDSP		167	93	162	122	24	15	85	φ125
SHG150AKDSP		192	104	187	147	24	15	90	φ150
SHG175AKDSP		242	128	237	172	28	15	115	φ175
SHG200AKDSP		242	128	237	197	28	15	125	φ200
SHG250AKDSP		300	172	287	247	41	26	145	φ250

材質	SUS304			
	FD部: SUS 304 t1.5			
処理	カチオン電着塗装後ポリエステル樹脂焼付塗装 (標準Uシルバー)			
型式	SHG-AKDSP			
株式会社 ユニックス	尺度	FREE	単位mm	図番
	年月日	2024. 8. 21		
				58401-AGAAU