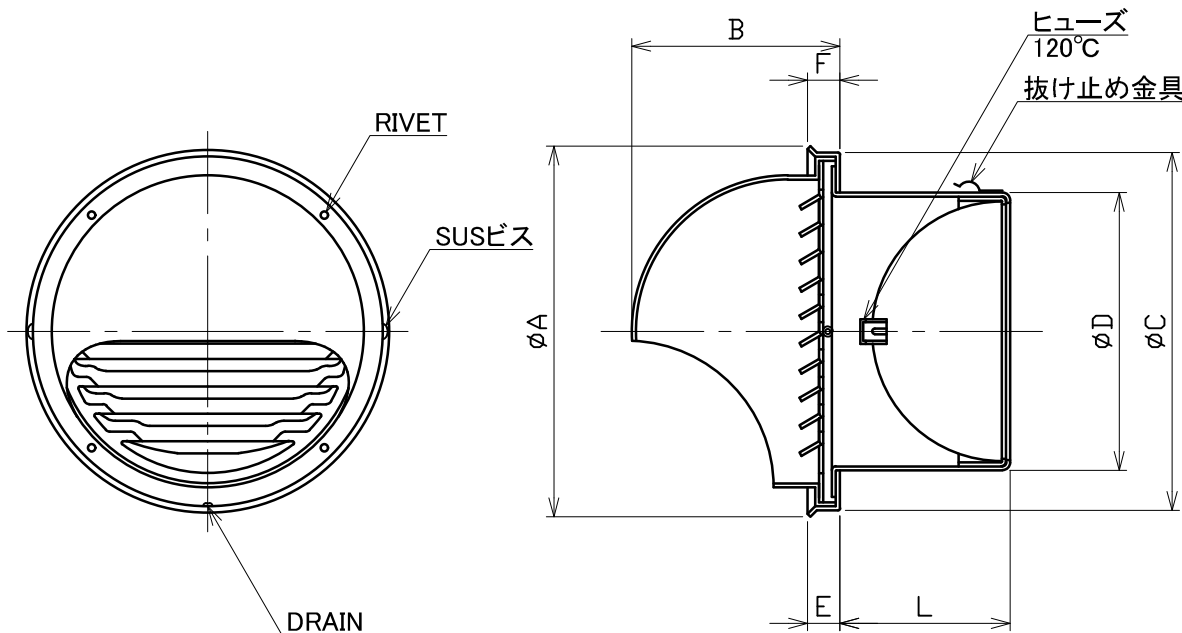


図面種別

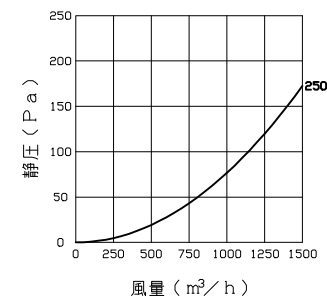
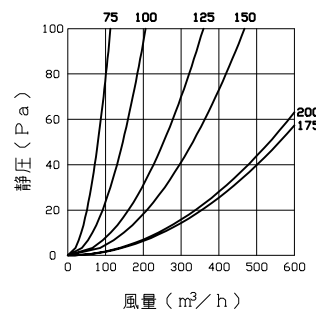
製品仕様図A-a



■換気性能

型式	排気		給気	
	圧力損失係数	直管相当長	圧力損失係数	α A
SHG75AKDSQ	3.27	12.3	5.16	19.7
SHG100AKDSQ	3.12	15.7	5.46	34.1
SHG125AKDSQ	2.51	15.8	6.02	50.8
SHG150AKDSQ	3.06	23.1	5.51	76.4
SHG175AKDSQ	1.98	17.4	4.94	109.8
SHG200AKDSQ	3.72	37.5	8.21	111.3
SHG250AKDSQ	3.97	50.0	8.32	172.7

■圧力損失曲線図（排気）



特定防火設備該当証明書番号

φ75-φ200: 第13EG364号

φ250 : 第13EG362号

型式	寸法								適用パイプ内径
	A	B	C	D	E	F	L		
SHG 75AKDSQ	117	67	112	72	23	15	56		φ 75
SHG100AKDSQ	142	80	137	97	23	15	56		φ100
SHG125AKDSQ	167	93	162	122	24	15	85		φ125
SHG150AKDSQ	192	104	187	147	24	15	90		φ150
SHG175AKDSQ	242	128	237	172	28	15	115		φ175
SHG200AKDSQ	242	128	237	197	28	15	125		φ200
SHG250AKDSQ	300	172	287	247	41	26	145		φ250

材質	SUS304			
	FD部: SUS 304 t1.5			
処理	カチオン電着塗装後ポリエステル樹脂焼付塗装 (標準Uシルバー)			
型式	SHG-AKDSQ			
株式会社 ユニックス	尺度	FREE	単位mm	図番
	年月日	2024. 8. 21		
				58402-AHAAU