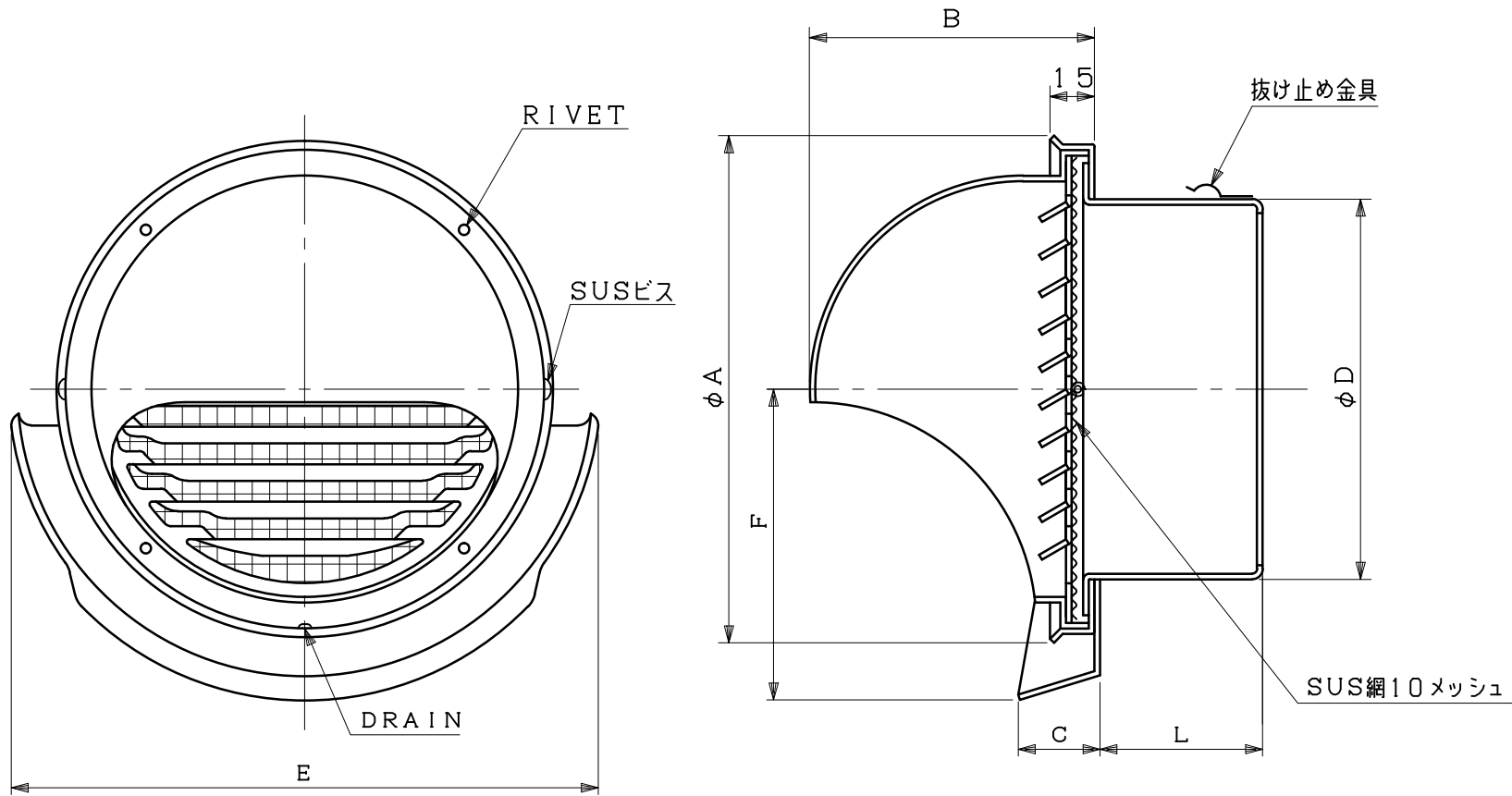


図面種別	製品仕様図A-a	SHG-AKR10M	年月日	備	考
------	----------	------------	-----	---	---



※仕様は場合により変更することがあります

材質	SUS304				
処理	カチオン電着塗装後ポリエステル樹脂焼付塗装（標準Uシルバー）				
型式	SHG-AKR10M			株式会社 スニックス	
承認	Y. H	検図	H. O	製図	T. A
				設計	K. H
				尺度	FREE
				年月日	H22.7.1
				単位mm	図番
					58530-DAAAY

型式	寸法	A	B	C	D	E	F	L	適用パイプ内径
SHG100AKR10M		142	80	30	97	177	96	56	φ100
SHG125AKR10M		192	104	30	122	227	121	65	φ125
SHG150AKR10M		192	104	30	147	227	121	65	φ150