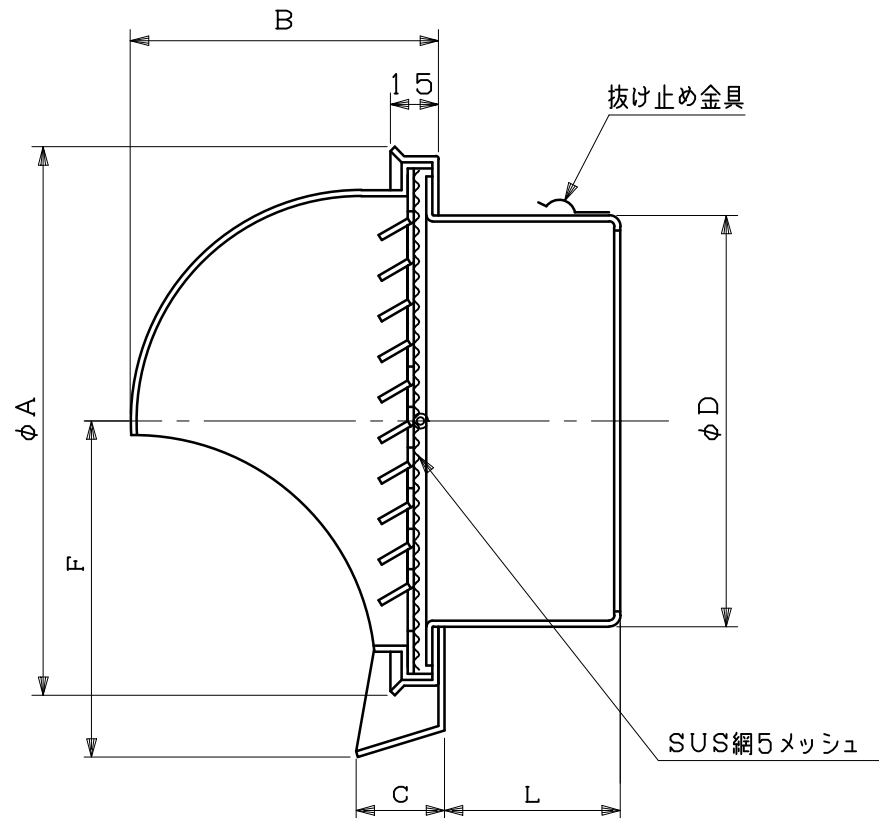
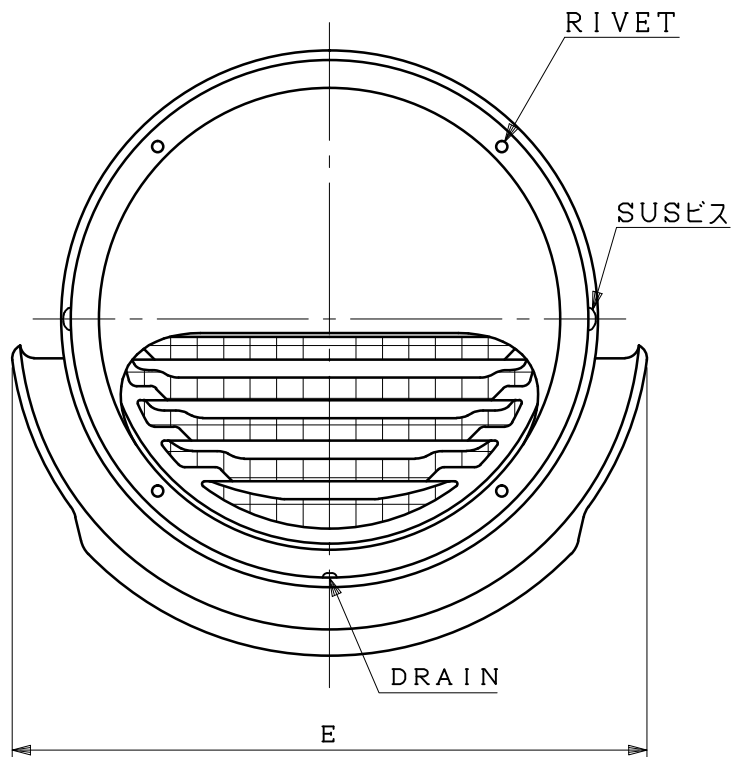


図面種別	製品仕様図A-a	SHG-AKR5M	年月日	備	考
------	----------	-----------	-----	---	---



※仕様は場合により変更することがあります

型式	寸法	A	B	C	D	E	F	L	適用パイプ内径
SHG100AKR5M		142	80	30	97	177	96	56	φ100
SHG125AKR5M		192	104	30	122	227	121	65	φ125
SHG150AKR5M		192	104	30	147	227	121	65	φ150

材質	SUS304											
処理	カチオン電着塗装後ポリエステル樹脂焼付塗装(標準Uシルバー)											
型式	SHG-AKR5M						株式会社 <b>スニックス</b>					
承認	Y. H	検図	H. O	製図	T. A	設計	K. H	尺度	FREE	単位mm	図番	58520-CAAY
								年月日	H22.7.1			