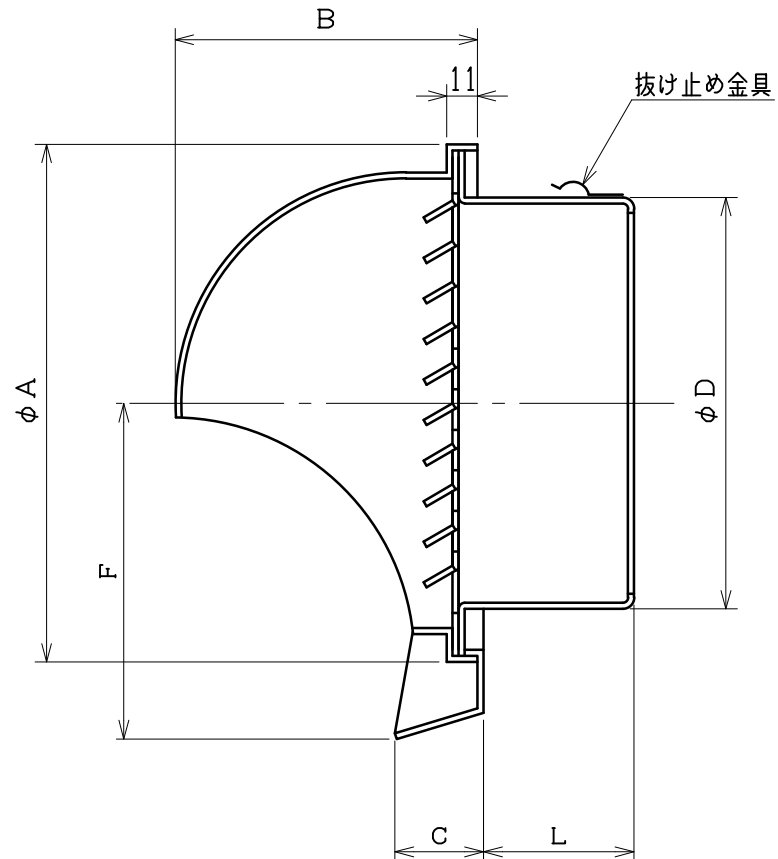
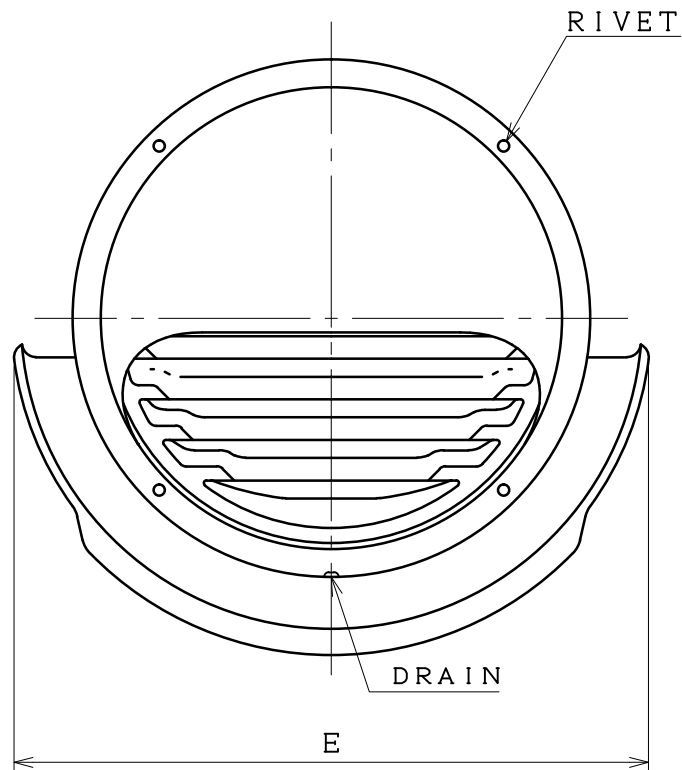


図面種別	製品仕様図A-a	SHG-AR	年月日	備	考
------	----------	--------	-----	---	---



※仕様は場合により変更することがあります

型式	寸法							適用パイプ内径
	A	B	C	D	E	F	L	
SHG100AR	135	80	30	97	177	96	49	φ100
SHG125AR	185	104	30	122	227	121	56	φ125
SHG150AR	185	104	30	147	227	121	56	φ150

材質	SUS304												
処理	カチオン電着塗装後ポリエステル樹脂焼付塗装（標準Uシルバー）												
型式	SHG-AR					株式会社 <b>スニックス</b>							
承認	Y. H	検図	H. O	製図	T. A	設計	K. H	尺度	FREE	単位mm	図	番	58300-AAAAY
								年月日	H22.7.1				