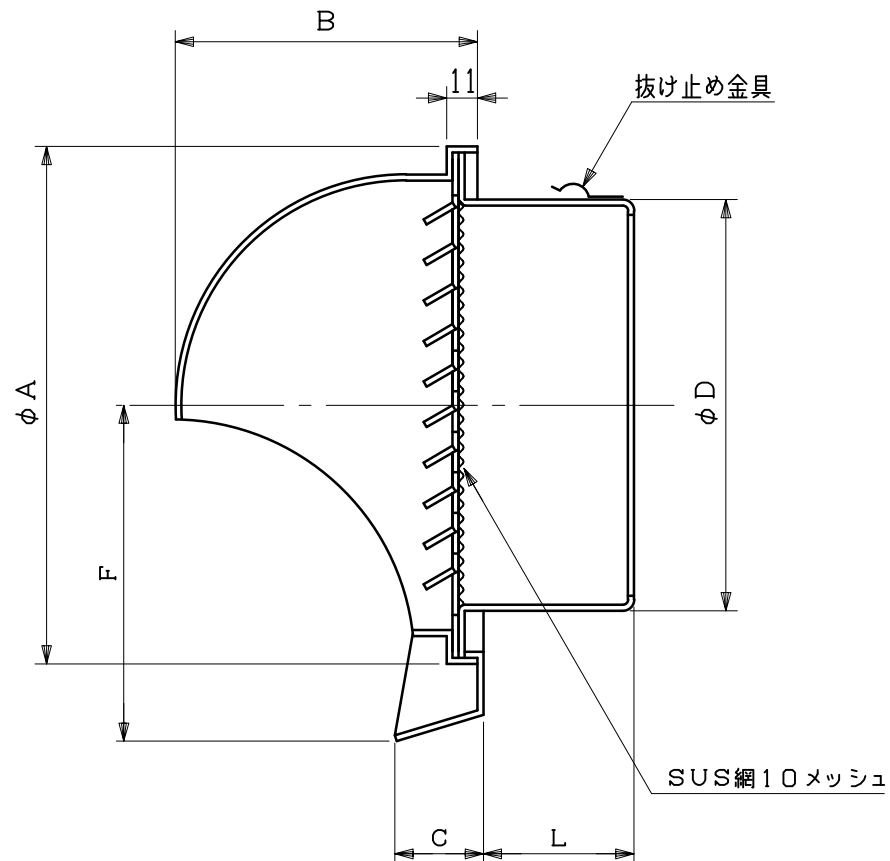
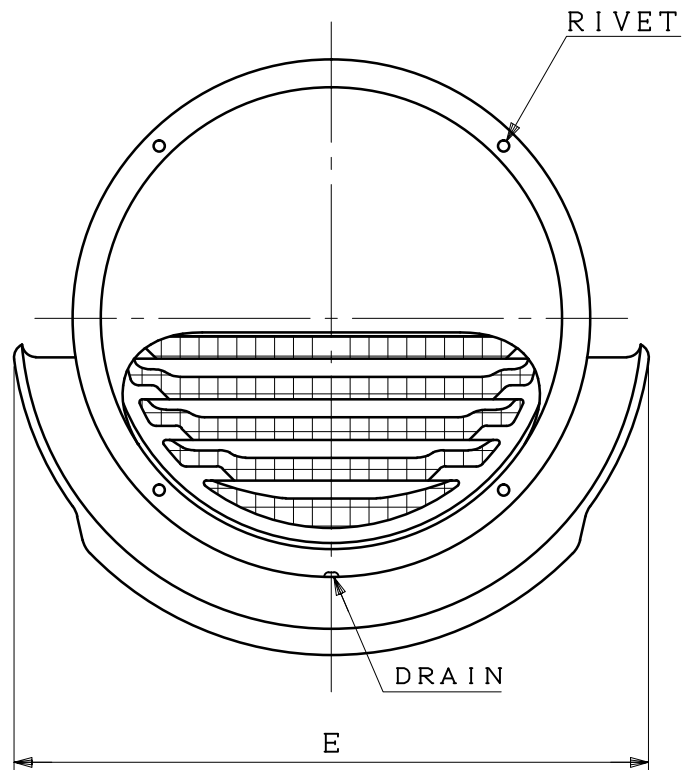


図面種別	製品仕様図A-a	SHG-AR10M	年月日	備	考
------	----------	-----------	-----	---	---



※仕様は場合により変更することがあります

型式	寸法							適用パイプ内径
	A	B	C	D	E	F	L	
SHG100AR10M	135	80	30	97	177	96	50	$\phi 100$
SHG125AR10M	185	104	30	122	227	121	57	$\phi 125$
SHG150AR10M	185	104	30	147	227	121	57	$\phi 150$

材質	SUS304											
処理	カチオン電着塗装後ポリエステル樹脂焼付塗装（標準Uシルバー）											
型式	SHG-AR10M					株式会社 スニックス						
承認	Y. H	検図	H. O	製図	T. A	設計	K. H	尺度	FREE	単位mm	図	番
						年月日	H22.7.1					